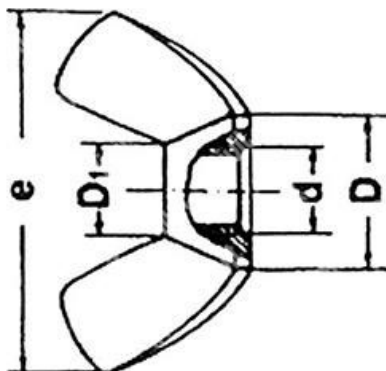


ITEM TECHNICAL CARD



| | |
|-----------------------|-------------------|
| h (mm) | 28,5 |
| Matière | acier brut cl.8 |
| Diamètre | M14 |
| pas | 2,0 |
| UNI | 5548 |
| DIN | 315A |
| Description Normative | écrous à ailettes |
| e (mm) | 58,3 |
| d1 (mm) | 26,6 |
| d2 (mm) | 10,7 |

| | | | |
|---|-------|--|---|
| DESCRIZIONE \ DESCRIPTION: Ecrou à oreilles U5448/D315 - Type américain cl.8 - acier brut M14 | | CATEGORIA \ CATEGORY: 31205GR | |
| MATERIAL \ MATERIAL: | | TRATTAMENTO TERMICO \ HEAT TREATMENT: | |
| NOTE \ NOTES: | | Rugosità superficiale generale: General surface roughness: | |
| ESEGUITO DA \ DRAWN BY: RIVIT | DATA: | TRATT. SUPERFICIALE \ SURF. TREATMENT: | NON SCALARE IL DISEGNO DO NOT RESIZE THE DRAW |
| CONTROLLATO DA \ CHECKED BY: RIVIT | DATA: | PROFONDITÀ TRATTAMENTO TERMICO (SURF) [mm]: HEAT TREATMENT (SURF) DEPTH [mm]: | |
| APPROVATO DA \ APPROVED BY: RIVIT | DATA: | DUREZZA \ HARDNESS: | Foglio \ SHEET: 1 OF 1 FORMATO FOGLIO: A4 SHEET FORMAT: A4 |
| | | PESO \ WEIGHT: | CARTIGLIO \ FORMAT Mod.P023_07 |
| | | | |
| | | | |
| | | FASTENERS & TOOLS RIVIT.IT | |