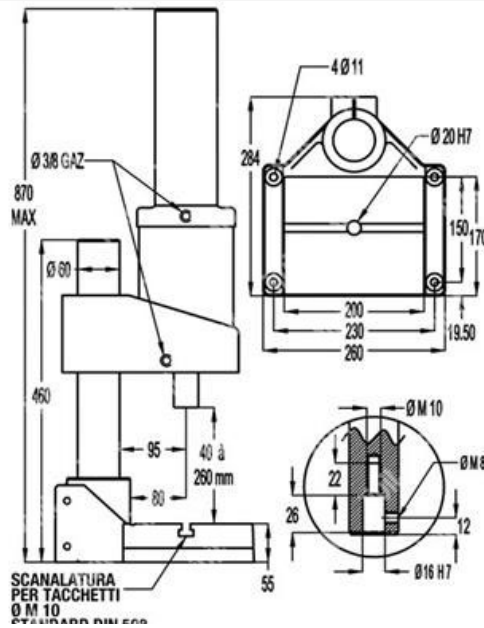


ITEM TECHNICAL CARD



hauteur utile (mm)	20 - 260
course (mm)	0 - 100
force (kg/f)	700
poids (kg)	50
typologie	PHR8-2
profondeur gorge (mm)	95

DESCRIZIONE \ DESCRIPTION: <b>EMG-Pressetta pneumatica 700Kgf PHR8/2</b>		CATEGORIA \ CATEGORY: <b>2987700</b>	
MATERIAL \ MATERIAL:		TRATTAMENTO TERMICO \ HEAT TREATMENT:	NOTE \ NOTES:
ESEGUITO DA \ DRAWN BY: <b>RIVIT</b>	DATA:	TRATT. SUPERFICIALE \ SURF. TREATMENT:	Rugosità superficiale generale: General surface roughness:
CONTROLLATO DA \ CHECKED BY: <b>RIVIT</b>	DATA:	PROFONDITÀ TRATTAMENTO TERMICO (SURF) [mm]: HEAT TREATMENT (SURF) DEPTH [mm]:	<b>NON SCALARE IL DISEGNO DO NOT RESIZE THE DRAW</b>
APPROVATO DA \ APPROVED BY: <b>RIVIT</b>	DATA:	DUREZZA \ HARDNESS:	FUOGGIO \ SHEET: <b>1 OF 1</b>
		PESO \ WEIGHT:	FORMATO FOGGIO: <b>A4</b>
		Scale \ SCALE:	METODO 1 (ISO 128) REVISIONE: METHOD 1 (ISO 128) REVISION:
			CARTIGLIO \ FORMAT <b>Mod.P023_07</b>



**FASTENERS  
& TOOLS**  
RIVIT.IT