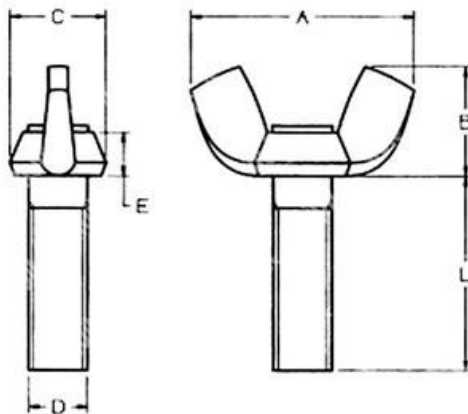


ITEM TECHNICAL CARD



h (mm)	17,7
longueur (mm)	20,0
Matière	acier brut 4.8
Diamètre	M10
pas	1,5
UNI	5449
DIN	316A
e (mm)	36,2
d2 (mm)	16,5

DESCRIZIONE \ DESCRIPTION: Vis à oreilles U5449/D316 - Type américain 4.8 - acier brut M10x20		CATEGORIA \ CATEGORY: 23966GR	
MATERIAL \ MATERIAL:		TRATTAMENTO TERMICO \ HEAT TREATMENT:	
ESEGUITO DA \ DRAWN BY: RIVIT		NOTE \ NOTES:	
DATA:	TRATT. SUPERFICIALE \ SURF. TREATMENT:	Rugosità superficiale generale: General surface roughness:	
CONTROLLATO DA \ CHECKED BY: RIVIT	PROFONDITÀ TRATTAMENTO TERMICO (SURF) [mm]: HEAT TREATMENT (SURF) DEPTH [mm]:	NON SCALARE IL DISEGNO DO NOT RESIZE THE DRAW	
APPROVATO DA \ APPROVED BY: RIVIT	DUREZZA \ HARDNESS:	FOGLIO \ SHEET: 1 OF 1	FORMATO FOGLIO: SHEET FORMAT: A4
	PESO \ WEIGHT:	Scale \ SCALE:	CARTIGLIO \ FORMAT Mod.P023_07
			METODO 1 (ISO 128) METHOD 1 (ISO 128) REVISIONE: REVISION:



**FASTENERS
& TOOLS**
RIVIT.IT