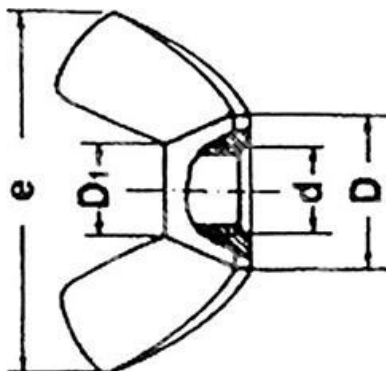


ITEM TECHNICAL CARD



h (mm)	11,0
Matière	acier brut cl.8
Diamètre	M5
pas	0,8
UNI	5548
DIN	315A
Description Normative	écrous à ailettes
e (mm)	22,5
d1 (mm)	10,3
d2 (mm)	4,1

DESCRIZIONE \ DESCRIPTION: <b>Ecrou à oreilles U5448/D315 - Type américain cl.8 - acier brut M5</b>		CATEGORIA \ CATEGORY: <b>23928SG</b>	
MATERIAL \ MATERIAL:		TRATTAMENTO TERMICO \ HEAT TREATMENT:	
NOTE \ NOTES:		ESEGUITO DA \ DRAWN BY: <b>RIVIT</b>	
DATA:		TRATT. SUPERFICIALE \ SURF. TREATMENT:	
RUGOSITÀ SUPERFICIALE GENERALE: General surface roughness:		PROFONDITÀ TRATTAMENTO TERMICO (SURF) [mm]: HEAT TREATMENT (SURF) DEPTH [mm]:	
CONTROLLATO DA \ CHECKED BY: <b>RIVIT</b>		NON SCALARE IL DISEGNO DO NOT RESIZE THE DRAW	
APPROVATO DA \ APPROVED BY: <b>RIVIT</b>		DUREZZA \ HARDNESS:	
FOGLIO \ SHEET: <b>1 OF 1</b>		FORMATO FOGLIO: SHEET FORMAT: <b>A4</b>	
PESO \ WEIGHT:		Scale \ SCALE:	
CARTIGLIO \ FORMAT <b>Mod.P023_07</b>		MATERIALI \ MATERIALS: MATERIALS: MATERIALS: MATERIALS:	
REVISIONE: REVISION:		MATERIALI \ MATERIALS: MATERIALS: MATERIALS: MATERIALS:	



**FASTENERS & TOOLS**  
RIVIT.IT