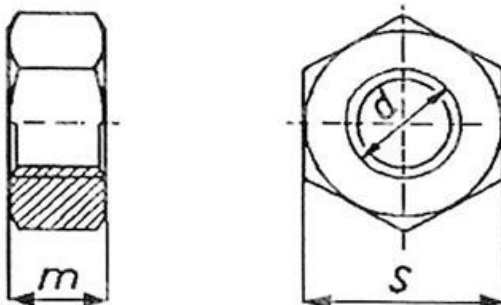
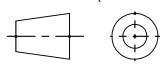


ITEM TECHNICAL CARD



|                       |                       |
|-----------------------|-----------------------|
| Matière               | acier brut cl.8       |
| Diamètre              | M39                   |
| pas                   | 4,0                   |
| UNI                   | 5587                  |
| DIN                   | 267                   |
| ISO                   | 4033                  |
| m (mm)                | 39,0                  |
| S (mm)                | 60,0                  |
| Description Normative | écrous hexagonal haut |

|   |       |  |   |   |   |
|---|-------|--|---|---|---|
| DESCRIZIONE \ DESCRIPTION:<br><b>Écrou hexagonal UNI 5587 cl.8 - acier zingué blanc M39</b> |       |  |   | CATEGORIA \ CATEGORY:<br><b>22211ZB.00005</b> |   |
| MATERIAL \ MATERIAL:  |       | TRATTAMENTO TERMICO \ HEAT TREATMENT:  |   | NOTE \ NOTES:                                 |   |
| ESEGUITO DA \ DRAWN BY:<br><b>RIVIT</b>   | DATA: | TRATT. SUPERFICIALE \ SURF. TREATMENT:   | Rugosità superficiale generale:<br>General surface roughness: |   |   |
| CONTROLLATO DA \ CHECKED BY:<br><b>RIVIT</b>  | DATA: | PROFONDITÀ TRATTAMENTO TERMICO (SURF) [mm]:<br>HEAT TREATMENT (SURF) DEPTH [mm]: | <b>NON SCALARE IL DISEGNO<br/>DO NOT RESIZE THE DRAW</b>      |   |   |
| APPROVATO DA \ APPROVED BY:<br><b>RIVIT</b>   | DATA: | DUREZZA \ HARDNESS:  | FOGLIO \ SHEET:<br><b>1 OF 1</b>                              | FORMATO FOGLIO:<br>SHEET FORMAT:<br><b>A4</b> | METODO 1 (ISO 128)<br>METHOD 1 (ISO 128) REVISIONE:<br>REVISION:                      |
|   |       | PESO \ WEIGHT:   | Scale \ SCALE:  | CARTIGLIO \ FORMAT<br><b>Mod.P023_07</b>      |  |



**FASTENERS  
& TOOLS**  
RIVIT.IT