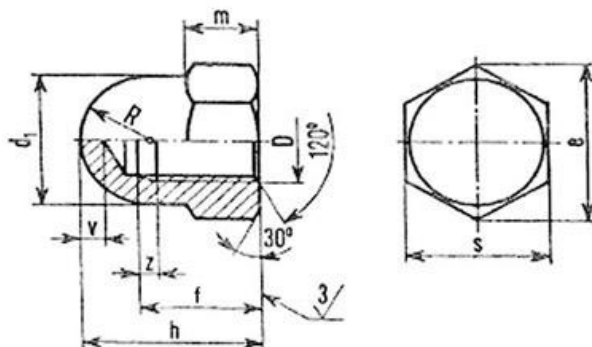


ITEM TECHNICAL CARD



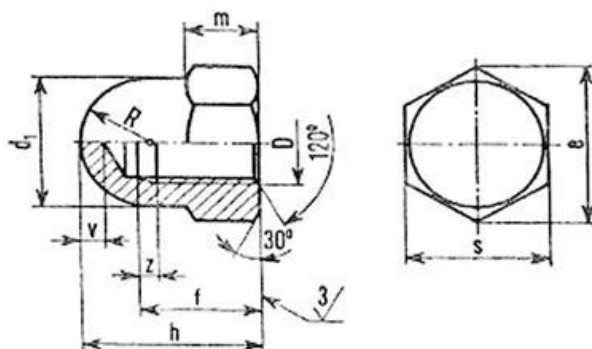
h (mm)	6,0
Matière	acier brut cl.8
Diamètre	M3
pas	0,5
UNI	5721
DIN	1587
m (mm)	2,4
S (mm)	5,5
t (mm)	4,5
Description Normative	écrous hexagonaux aveugles avec capuchon sphérique
e min (mm)	6,08
d1 (mm)	5,8

DESCRIZIONE \ DESCRIPTION: Écrou hexagonal borgne UNI 5721/DIN 1587 cl.8 - acier brut M3		CATEGORIA \ CATEGORY: 21224GR	
MATERIAL \ MATERIAL:		TRATTAMENTO TERMICO \ HEAT TREATMENT:	
ESEGUITO DA \ DRAWN BY: RIVIT		TRATT. SUPERFICIALE \ SURF. TREATMENT:	
CONTROLLATO DA \ CHECKED BY: RIVIT		Rugosità superficiale generale: General surface roughness:	
APPROVATO DA \ APPROVED BY: RIVIT		NON SCALARE IL DISEGNO DO NOT RESIZE THE DRAW	
PESO \ WEIGHT:		METODO 1 (ISO 128) REVISIONE: METHOD 1 (ISO 128) REVISION:	
FOGLIO \ SHEET: 1 OF 2		FORMATO FOGLIO: SHEET FORMAT: A4	
Scale \ SCALE:		CARTIGLIO \ FORMAT Mod.P023_07	



FASTENERS & TOOLS
RIVIT.IT

ITEM TECHNICAL CARD



R (mm)	2,9
V min (mm)	2,0
tol.	h12

DESCRIZIONE \ DESCRIPTION: Écrou hexagonal borgne UNI 5721/DIN 1587 cl.8 - acier brut M3		CATEGORIA \ CATEGORY: 21224GR	
MATERIAL \ MATERIAL:		TRATTAMENTO TERMICO \ HEAT TREATMENT:	NOTE \ NOTES:
ESEGUITO DA \ DRAWN BY: RIVIT	DATA:	TRATT. SUPERFICIALE \ SURF. TREATMENT:	Rugosità superficiale generale: General surface roughness:
CONTROLLATO DA \ CHECKED BY: RIVIT	DATA:	PROFONDITÀ TRATTAMENTO TERMICO (SURF) [mm]: HEAT TREATMENT (SURF) DEPTH [mm]:	NON SCALARE IL DISEGNO DO NOT RESIZE THE DRAW
APPROVATO DA \ APPROVED BY: RIVIT	DATA:	DUREZZA \ HARDNESS:	METODO 1 (ISO 128) REVISIONE: METHOD 1 (ISO 128) REVISION:
		PESO \ WEIGHT:	CARTIGLIO \ FORMAT Mod.P023_07
		FOGLIO \ SHEET: 2 OF 2	FORMATO FOGLIO: SHEET FORMAT: A4
		Scale \ SCALE:	



**FASTENERS
& TOOLS**
RIVIT.IT