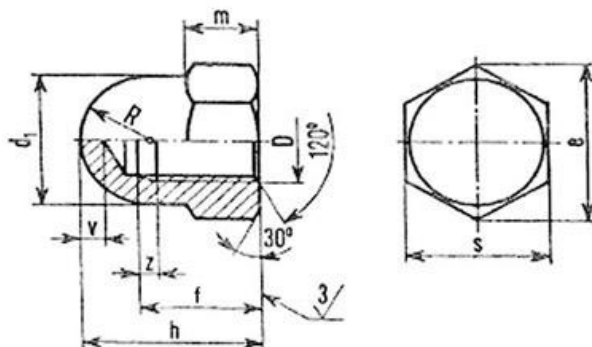


ITEM TECHNICAL CARD



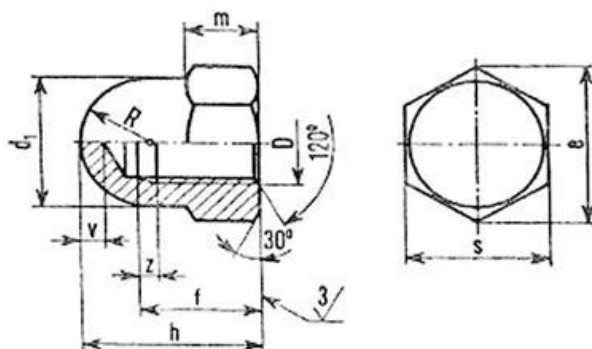
h (mm)	15,0
Matière	acier brut cl.8
Diamètre	M8
pas	1,25
UNI	5721
DIN	1587
m (mm)	6,5
S (mm)	13,0
t (mm)	10,65
Description Normative	écrous hexagonaux aveugles avec capuchon sphérique
e min (mm)	14,38
d1 (mm)	12,5

DESCRIZIONE \ DESCRIPTION: <b>Écrou hexagonal borgne UNI 5721/DIN 1587 cl.8 - acier brut M8</b>		CATEGORIA \ CATEGORY: <b>21219GR.00500</b>	
MATERIAL \ MATERIAL:		TRATTAMENTO TERMICO \ HEAT TREATMENT:	
ESEGUITO DA \ DRAWN BY: <b>RIVIT</b>		TRATT. SUPERFICIALE \ SURF. TREATMENT:	
CONTROLLATO DA \ CHECKED BY: <b>RIVIT</b>		Rugosità superficiale generale: General surface roughness:	
APPROVATO DA \ APPROVED BY: <b>RIVIT</b>		<b>NON SCALARE IL DISEGNO</b> <b>DO NOT RESIZE THE DRAW</b>	
PESO \ WEIGHT:		METODO 1 (ISO 128) REVISIONE: METHOD 1 (ISO 128) REVISION:	
FOGLIO \ SHEET: <b>1 OF 2</b>		FORMATO FOGLIO: SHEET FORMAT: <b>A4</b>	
Scale \ SCALE:		CARTIGLIO \ FORMAT <b>Mod.P023_07</b>	



**FASTENERS & TOOLS**  
RIVIT.IT

ITEM TECHNICAL CARD



R (mm)	6,25
V min (mm)	2,0
tol.	h13

DESCRIZIONE \ DESCRIPTION: <b>Écrou hexagonal borgne UNI 5721/DIN 1587 cl.8 - acier brut M8</b>		CATEGORIA \ CATEGORY: <b>21219GR.00500</b>	
MATERIAL \ MATERIAL:		TRATTAMENTO TERMICO \ HEAT TREATMENT:	NOTE \ NOTES:
ESEGUITO DA \ DRAWN BY: <b>RIVIT</b>	DATA:	TRATT. SUPERFICIALE \ SURF. TREATMENT:	Rugosità superficiale generale: General surface roughness:
CONTROLLATO DA \ CHECKED BY: <b>RIVIT</b>	DATA:	PROFONDITÀ TRATTAMENTO TERMICO (SURF) [mm]: HEAT TREATMENT (SURF) DEPTH [mm]:	<b>NON SCALARE IL DISEGNO DO NOT RESIZE THE DRAW</b>
APPROVATO DA \ APPROVED BY: <b>RIVIT</b>	DATA:	DUREZZA \ HARDNESS:	METODO 1 (ISO 128) METHOD 1 (ISO 128)
		PESO \ WEIGHT:	REVISIONE: REVISION:
		FOGLIO \ SHEET: <b>2 OF 2</b>	CARTIGLIO \ FORMAT <b>Mod.P023_07</b>
		FORMATO FOGLIO: SHEET FORMAT: <b>A4</b>	



**FASTENERS  
& TOOLS**  
RIVIT.IT