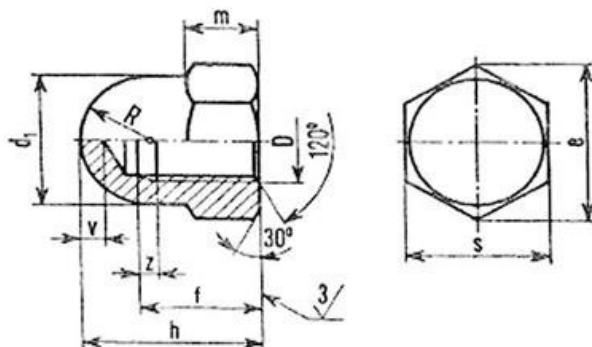


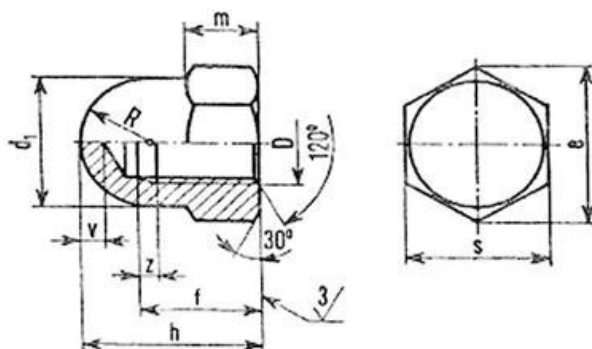
ITEM TECHNICAL CARD



h (mm)	10,0
Matière	acier brut cl.8
Diamètre	M5
pas	0,8
UNI	5721
DIN	1587
m (mm)	4,0
S (mm)	8,0
t (mm)	7,21
Description Normative	écrous hexagonaux aveugles avec capuchon sphérique
e min (mm)	8,87
d1 (mm)	7,5

DESCRIZIONE \ DESCRIPTION: <b>Écrou hexagonal borgne UNI 5721/DIN 1587 cl.8 - acier brut M5</b>		CATEGORIA \ CATEGORY: <b>21217GR</b>	
MATERIAL \ MATERIAL:		TRATTAMENTO TERMICO \ HEAT TREATMENT:	
ESEGUITO DA \ DRAWN BY: <b>RIVIT</b>		TRATT. SUPERFICIALE \ SURF. TREATMENT:	
CONTROLLATO DA \ CHECKED BY: <b>RIVIT</b>		Rugosità superficiale generale: General surface roughness:	
APPROVATO DA \ APPROVED BY: <b>RIVIT</b>		<b>NON SCALARE IL DISEGNO</b> <b>DO NOT RESIZE THE DRAW</b>	
PESO \ WEIGHT:		Scale \ SCALE:	
FOGLIO \ SHEET: <b>1 OF 2</b>		FORMATO FOGLIO: SHEET FORMAT: <b>A4</b>	
DUREZZA \ HARDNESS:		CARTIGLIO \ FORMAT <b>Mod.P023_07</b>	
MATERIALE \ MATERIAL:		NOTE \ NOTES:	
DATA:		REVISIONE: REVISION:	
PROFONDITÀ TRATTAMENTO TERMICO (SURF) [mm]: HEAT TREATMENT (SURF) DEPTH [mm]:			
FASTENERS & TOOLS RIVIT.IT			

ITEM TECHNICAL CARD



R (mm)	3,75
V min (mm)	2,0
tol.	h12

DESCRIZIONE \ DESCRIPTION: <b>Écrou hexagonal borgne UNI 5721/DIN 1587 cl.8 - acier brut M5</b>		CATEGORIA \ CATEGORY: <b>21217GR</b>	
MATERIAL \ MATERIAL:		TRATTAMENTO TERMICO \ HEAT TREATMENT:	NOTE \ NOTES:
ESEGUITO DA \ DRAWN BY: <b>RIVIT</b>	DATA:	TRATT. SUPERFICIALE \ SURF. TREATMENT:	Rugosità superficiale generale: General surface roughness:
CONTROLLATO DA \ CHECKED BY: <b>RIVIT</b>	DATA:	PROFONDITÀ TRATTAMENTO TERMICO (SURF) [mm]: HEAT TREATMENT (SURF) DEPTH [mm]:	<b>NON SCALARE IL DISEGNO DO NOT RESIZE THE DRAW</b>
APPROVATO DA \ APPROVED BY: <b>RIVIT</b>	DATA:	DUREZZA \ HARDNESS:	METODO 1 (ISO 128) REVISIONE: METHOD 1 (ISO 128) REVISION:
		PESO \ WEIGHT:	CARTIGLIO \ FORMAT <b>Mod.P023_07</b>
		FOGLIO \ SHEET: <b>2 OF 2</b>	FORMATO FOGLIO: SHEET FORMAT: <b>A4</b>
		Scale \ SCALE:	



**FASTENERS  
& TOOLS**  
RIVIT.IT