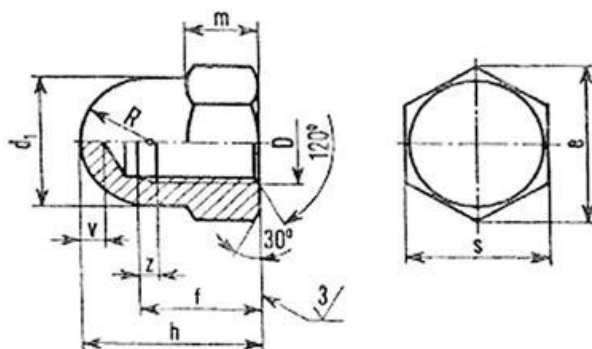




ITEM TECHNICAL CARD



h (mm)	6,0
Matière	acier brut cl.8
Diamètre	M4
pas	0,7
UNI	5721
DIN	1587
m (mm)	3,2
S (mm)	7,0
t (mm)	5,26
Description Normative	écrous hexagonaux aveugles avec capuchon sphérique
e min (mm)	7,74
d1 (mm)	6,5
R (mm)	3,25
V min (mm)	2,0
tol.	h12

DESCRIZIONE \ DESCRIPTION: Écrou hexagonal borgne UNI 5721/DIN 1587 / cl.8 - acier brut				CATEGORIA \ CATEGORY: <b>21216GR</b>	
MATERIAL \ MATERIAL:		TRATTAMENTO TERMICO \ HEAT TREATMENT:		NOTE \ NOTES:	
ESEGUITO DA \ DRAWN BY: <b>RIVIT</b>	DATA:	TRATT. SUPERFICIALE \ SURF. TREATMENT:			
CONTROLLATO DA \ CHECKED BY: <b>RIVIT</b>		PROFONDITÀ TRATTAMENTO TERMICO (SURF) [mm]: HEAT TREATMENT (SURF) DEPTH [mm]:		<b>NON SCALARE IL DISEGNO DO NOT RESIZE THE DRAW</b>	
APPROVATO DA \ APPROVED BY: <b>RIVIT</b>		DUREZZA \ HARDNESS:	FOGLIO \ SHEET: <b>1 OF 1</b>	FORMATO FOGLIO: SHEET FORMAT: <b>A4</b>	METODO 1 (ISO 128) METHOD 1 (ISO 128)
		PESO \ WEIGHT:	Scale \ SCALE:	CARTIGLIO \ FORMAT <b>Mod.P023_07</b>	REVISIONE: REVISION:
 <b>FASTENERS &amp; TOOLS</b>  <b>RIVIT.IT</b>					