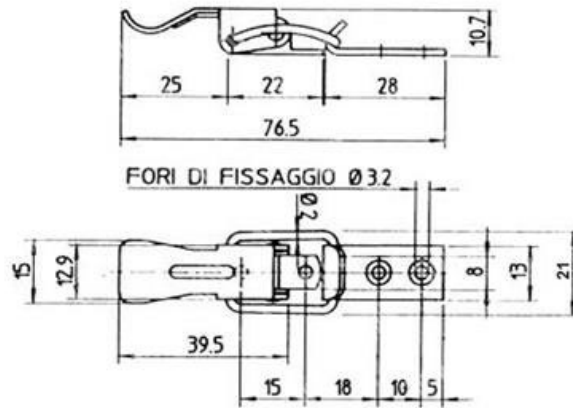


ITEM TECHNICAL CARD



charge de travail max (N)	400
tension de charge max (N)	1000
matière et finition	plaqué nickel

DESCRIZIONE \ DESCRIPTION: Grenouillère a/crochet GALVANISÉ 2.02.00.01		CATEGORIA \ CATEGORY: 1883000	
MATERIAL \ MATERIAL:		TRATTAMENTO TERMICO \ HEAT TREATMENT:	
ESEGUITO DA \ DRAWN BY: RIVIT		TRATT. SUPERFICIALE \ SURF. TREATMENT:	
CONTROLLATO DA \ CHECKED BY: RIVIT		PROFONDITÀ TRATTAMENTO TERMICO (SURF) [mm]: HEAT TREATMENT (SURF) DEPTH [mm]:	
APPROVATO DA \ APPROVED BY: RIVIT		DUREZZA \ HARDNESS:	
PESO \ WEIGHT:		Scale \ SCALE:	
FOGLIO \ SHEET: 1 OF 1		FORMATO FOGLIO \ SHEET FORMAT: A4	
METODO 1 (ISO 128) METHOD 1 (ISO 128)		REVISIONE: REVISION:	
CARTIGLIO \ FORMAT Mod.P023_07			



FASTENERS & TOOLS
RIVIT.IT