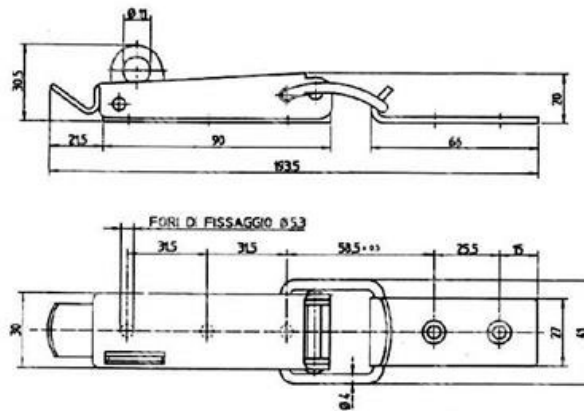


ITEM TECHNICAL CARD



| | |
|---------------------------|---------------|
| charge de travail max (N) | 2000 |
| tension de charge max (N) | 4000 |
| matière et finition | plaqué nickel |

| | | | |
|---|-------|--|---|
| DESCRIZIONE \ DESCRIPTION: Grenouillère a/crochet pour serrure NICKELÉ 2.00.01.01 | | CATEGORIA \ CATEGORY: 1866900 | |
| MATERIAL \ MATERIAL: | | TRATTAMENTO TERMICO \ HEAT TREATMENT: | NOTE \ NOTES: |
| ESEGUITO DA \ DRAWN BY: RIVIT | DATA: | TRATT. SUPERFICIALE \ SURF. TREATMENT: | Rugosità superficiale generale: General surface roughness: |
| CONTROLLATO DA \ CHECKED BY: RIVIT | DATA: | PROFONDITÀ TRATTAMENTO TERMICO (SURF) [mm]: HEAT TREATMENT (SURF) DEPTH [mm]: | NON SCALARE IL DISEGNO DO NOT RESIZE THE DRAW |
| APPROVATO DA \ APPROVED BY: RIVIT | DATA: | DUREZZA \ HARDNESS: | METODO 1 (ISO 128) REVISIONE: METHOD 1 (ISO 128) REVISION: |
| | | PESO \ WEIGHT: | CARTIGLIO \ FORMAT Mod.P023_07 |
| | | FOGLIO \ SHEET: 1 OF 1 | SHEET FORMAT: A4 |
| | | Scale \ SCALE: | |



**FASTENERS
& TOOLS**
RIVIT.IT