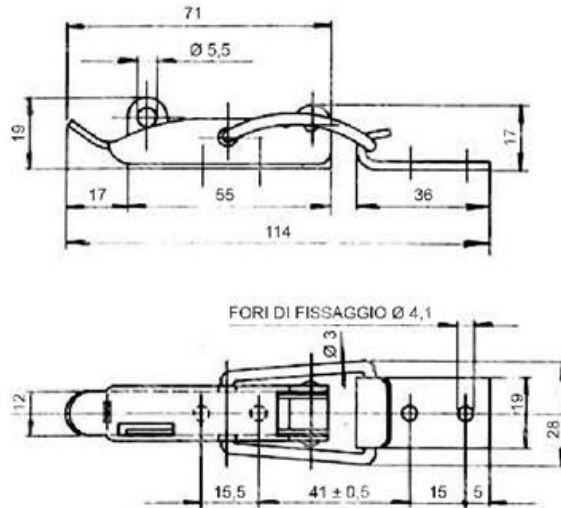


ITEM TECHNICAL CARD



charge de travail max (N)	1000
tension de charge max (N)	2500
matière et finition	plaqué nickel

DESCRIZIONE \ DESCRIPTION: <b>Grenouillère a/crochet pour serrure NICKELÉ 2.06.01.01</b>		CATEGORIA \ CATEGORY: <b>1813500</b>	
MATERIAL \ MATERIAL:		TRATTAMENTO TERMICO \ HEAT TREATMENT:	NOTE \ NOTES:
ESEGUITO DA \ DRAWN BY: <b>RIVIT</b>	DATA:	TRATT. SUPERFICIALE \ SURF. TREATMENT:	Rugosità superficiale generale: General surface roughness:
CONTROLLATO DA \ CHECKED BY: <b>RIVIT</b>	DATA:	PROFONDITÀ TRATTAMENTO TERMICO (SURF) [mm]: HEAT TREATMENT (SURF) DEPTH [mm]:	<b>NON SCALARE IL DISEGNO DO NOT RESIZE THE DRAW</b>
APPROVATO DA \ APPROVED BY: <b>RIVIT</b>	DATA:	DUREZZA \ HARDNESS:	FUOGIO \ SHEET: <b>1 OF 1</b>
		PESO \ WEIGHT:	FORMATO FOGGIO: <b>A4</b>
		Scale \ SCALE:	METODO 1 (ISO 128) REVISIONE: METHOD 1 (ISO 128) REVISION:
			CARTIGLIO \ FORMAT <b>Mod.P023_07</b>



**FASTENERS  
& TOOLS**  
RIVIT.IT