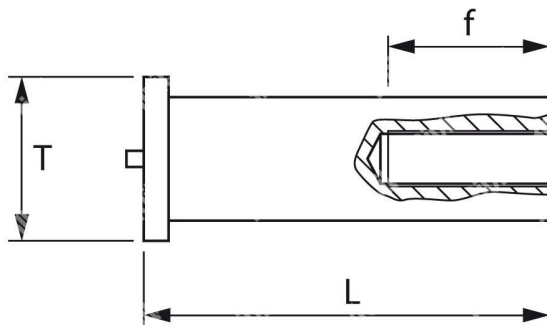


ITEM TECHNICAL CARD



L - longueur (mm)	20
typologie	BFR04020
T (mm)	7,5
fil	M4
d. (mm)	6,0

DESCRIZIONE \ DESCRIPTION: BFR-Fer cuivre Bush fileté à souder M4xh20xde6,0		CATEGORIA \ CATEGORY: 1130000.01000	
MATERIAL \ MATERIAL:		TRATTAMENTO TERMICO \ HEAT TREATMENT:	NOTE \ NOTES:
ESEGUITO DA \ DRAWN BY: RIVIT	DATA:	TRATT. SUPERFICIALE \ SURF. TREATMENT:	Rugosità superficiale generale: General surface roughness:
CONTROLLATO DA \ CHECKED BY: RIVIT	DATA:	PROFONDITÀ TRATTAMENTO TERMICO (SURF) [mm]: HEAT TREATMENT (SURF) DEPTH [mm]:	NON SCALARE IL DISEGNO DO NOT RESIZE THE DRAW
APPROVATO DA \ APPROVED BY: RIVIT	DATA:	DUREZZA \ HARDNESS:	Foglio \ SHEET: 1 OF 1 FORMATO FOGGIO: A4 SHEET FORMAT: A4 METODO 1 (ISO 128) METHOD 1 (ISO 128) REVISIONE: REVISION:
		PESO \ WEIGHT:	Scale \ SCALE: CARTIGLIO \ FORMAT Mod.P023_07



**FASTENERS
& TOOLS**
RIVIT.IT