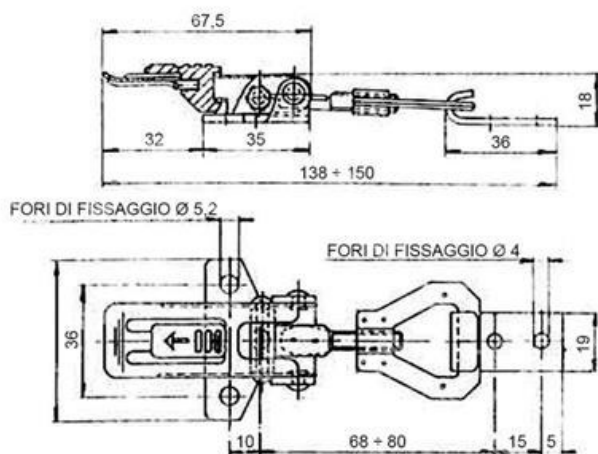


ITEM TECHNICAL CARD



charge de travail max (N)	1100
tension de charge max (N)	2500
matière et finition	plaqué nickel

DESCRIZIONE \ DESCRIPTION: Grenouillère a/crochet réglable a/arret sécurité NICKELÉ 2.05.02.01		CATEGORIA \ CATEGORY: 1033500	
MATERIAL \ MATERIAL:		TRATTAMENTO TERMICO \ HEAT TREATMENT:	NOTE \ NOTES:
ESEGUITO DA \ DRAWN BY: RIVIT	DATA:	TRATT. SUPERFICIALE \ SURF. TREATMENT:	Rugosità superficiale generale: General surface roughness:
CONTROLLATO DA \ CHECKED BY: RIVIT	DATA:	PROFONDITÀ TRATTAMENTO TERMICO (SURF) [mm]: HEAT TREATMENT (SURF) DEPTH [mm]:	NON SCALARE IL DISEGNO DO NOT RESIZE THE DRAW
APPROVATO DA \ APPROVED BY: RIVIT	DATA:	DUREZZA \ HARDNESS:	Foglio \ SHEET: 1 OF 1 FORMATO FOGGIO: A4 SHEET FORMAT: A4
		PESO \ WEIGHT:	Scale \ SCALE: Mod.P023_07
			METODO 1 (ISO 128) REVISIONE: METHOD 1 (ISO 128) REVISION:



**FASTENERS
& TOOLS**
RIVIT.IT