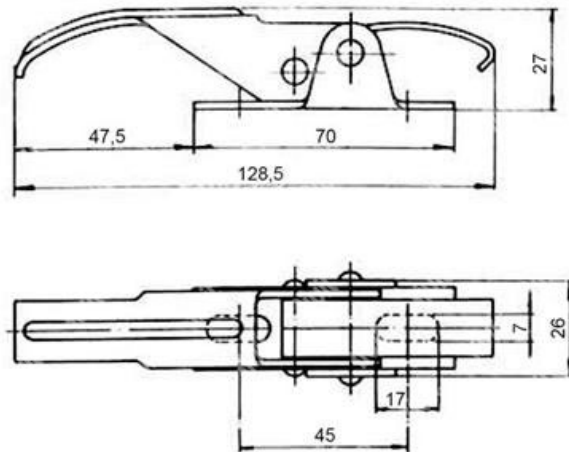




ITEM TECHNICAL CARD



| | |
|---------------------------|-----------------|
| charge de travail max (N) | 750 |
| tension de charge max (N) | 1500 |
| matière et finition | galvanisé blanc |

| | | | | | | |
|---|-------|--|---|---|---|--|
| DESCRIZIONE \ DESCRIPTION: Grenouillère a/crochet GB 2.19.00.04 | | CATEGORIA \ CATEGORY: | | 1032900 | | |
| MATERIAL \ MATERIAL: | | TRATTAMENTO TERMICO \ HEAT TREATMENT: | | NOTE \ NOTES: | | |
| ESEGUITO DA \ DRAWN BY: RIVIT | DATA: | TRATT. SUPERFICIALE \ SURF. TREATMENT: | Rugosità superficiale generale: General surface roughness: | |  FASTENERS & TOOLS  RIVIT.IT | |
| CONTROLLATO DA \ CHECKED BY: RIVIT | DATA: | PROFONDITÀ TRATTAMENTO TERMICO (SURF) [mm]: HEAT TREATMENT (SURF) DEPTH [mm]: | NON SCALARE IL DISEGNO DO NOT RESIZE THE DRAW | | | |
| APPROVATO DA \ APPROVED BY: RIVIT | DATA: | DUREZZA \ HARDNESS: | FOGLIO \ SHEET: 1 OF 1 | FORMATO FOGLIO: SHEET FORMAT: A4 | | METODO 1 (ISO 128) METHOD 1 (ISO 128) |
| | | PESO \ WEIGHT: | Scale \ SCALE: | CARTIGLIO \ FORMAT Mod.P023_07 | | REVISIONE: REVISION: |