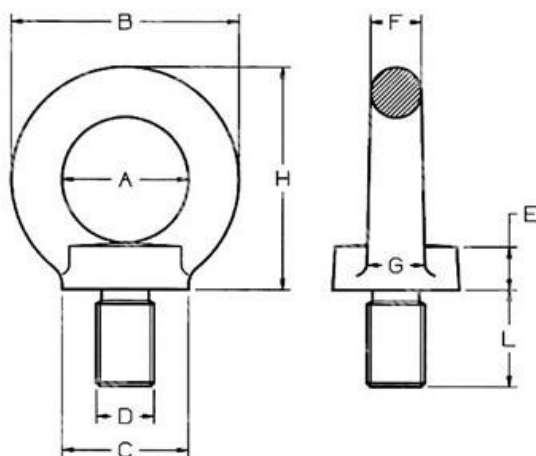


ITEM TECHNICAL CARD



a (mm)	25,0
C (mm)	25,0
L (mm)	17,0
h (mm)	45,0
Matière	A4 inox
Diamètre	M10
b (mm)	45,0
e (mm)	10,0

DESCRIZIONE \ DESCRIPTION: Casting Eye Bolt A4 - Stainless steel AISI 316 M10		CATEGORIA \ CATEGORY: 0964800.00025	
MATERIAL \ MATERIAL:		TRATTAMENTO TERMICO \ HEAT TREATMENT:	
ESEGUITO DA \ DRAWN BY: RIVIT		NOTE \ NOTES:	
DATA:		TRATT. SUPERFICIALE \ SURF. TREATMENT:	
CONTROLLATO DA \ CHECKED BY: RIVIT		Rugosità superficiale generale: General surface roughness:	
DATA:		PROFONDITÀ TRATTAMENTO TERMICO (SURF) [mm]: HEAT TREATMENT (SURF) DEPTH [mm]:	
APPROVATO DA \ APPROVED BY: RIVIT		NON SCALARE IL DISEGNO DO NOT RESIZE THE DRAW	
DATA:		DUREZZA \ HARDNESS:	
		FOGLIO \ SHEET: 1 OF 1	
		FORMATO FOGLIO: A4	
		METODO 1 (ISO 128) REVISIONE: METHOD 1 (ISO 128) REVISION:	
		PESO \ WEIGHT:	
		Scale \ SCALE:	
		CARTIGLIO \ FORMAT Mod.P023_07	



FASTENERS & TOOLS
 RIVIT.IT