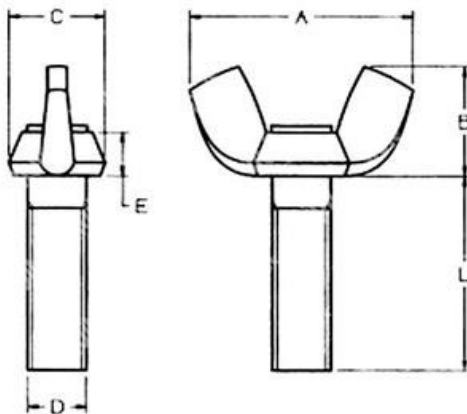


ITEM TECHNICAL CARD



h (mm)	14,8
longueur (mm)	30,0
Matière	acier brut 4.8
Diamètre	M8
pas	1,25
UNI	5449
DIN	316A
e (mm)	30,3
d2 (mm)	13,8

DESCRIZIONE \ DESCRIPTION: Vis à oreilles U5449/D316 - Type américain 4.8 - acier brut M8x30		CATEGORIA \ CATEGORY: 07968GR	
MATERIAL \ MATERIAL:		TRATTAMENTO TERMICO \ HEAT TREATMENT:	
ESEGUITO DA \ DRAWN BY: RIVIT		NOTE \ NOTES:	
DATA:		TRATT. SUPERFICIALE \ SURF. TREATMENT:	
CONTROLLATO DA \ CHECKED BY: RIVIT		Rugosità superficiale generale: General surface roughness:	
DATA:		PROFONDITÀ TRATTAMENTO TERMICO (SURF) [mm]: HEAT TREATMENT (SURF) DEPTH [mm]:	
APPROVATO DA \ APPROVED BY: RIVIT		NON SCALARE IL DISEGNO DO NOT RESIZE THE DRAW	
DATA:		DUREZZA \ HARDNESS:	
PESO \ WEIGHT:		FOGLIO \ SHEET: 1 OF 1	
Scale \ SCALE:		FORMATO FOGLIO: A4	
Scale \ SCALE:		SHEET FORMAT: A4	
Scale \ SCALE:		CARTIGLIO \ FORMAT Mod.P023_07	
Scale \ SCALE:		METODO 1 (ISO 128) REVISIONE: METHOD 1 (ISO 128) REVISION:	
Scale \ SCALE:			
Scale \ SCALE:			
Scale \ SCALE:		FASTENERS & TOOLS RIVIT.IT	