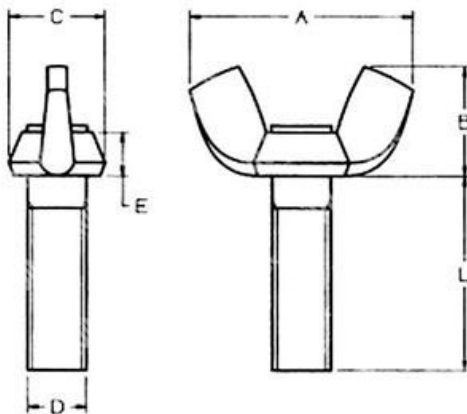


ITEM TECHNICAL CARD



h (mm)	13,6
longueur (mm)	35,0
Matière	acier brut 4.8
Diamètre	M6
pas	1,0
UNI	5449
DIN	316A
e (mm)	27,8
d2 (mm)	12,7

DESCRIZIONE \ DESCRIPTION: Vis à oreilles U5449/D316 - Type américain 4.8 - acier brut M6x35		CATEGORIA \ CATEGORY:		07962GR
MATERIAL \ MATERIAL:		TRATTAMENTO TERMICO \ HEAT TREATMENT:		NOTE \ NOTES:
ESEGUITO DA \ DRAWN BY: RIVIT	DATA:	TRATT. SUPERFICIALE \ SURF. TREATMENT:	Rugosità superficiale generale: General surface roughness:	
CONTROLLATO DA \ CHECKED BY: RIVIT	DATA:	PROFONDITÀ TRATTAMENTO TERMICO (SURF) [mm]: HEAT TREATMENT (SURF) DEPTH [mm]:	NON SCALARE IL DISEGNO DO NOT RESIZE THE DRAW	
APPROVATO DA \ APPROVED BY: RIVIT	DATA:	DUREZZA \ HARDNESS:	FOGLIO \ SHEET: 1 OF 1	METODO 1 (ISO 128) METHOD 1 (ISO 128)
		PESO \ WEIGHT:	Scale \ SCALE:	REVISIONE: REVISION:
			CARTIGLIO \ FORMAT Mod.P023_07	
				FASTENERS & TOOLS RIVIT.IT