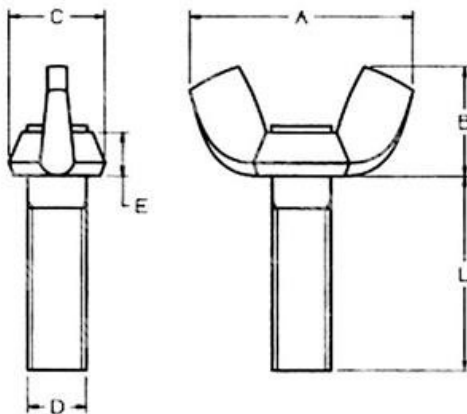


ITEM TECHNICAL CARD



h (mm)	8,6
longueur (mm)	10
Matière	acier brut 4.8
Diamètre	M4
pas	0,7
UNI	5449
DIN	316A
e (mm)	17,6
d2 (mm)	8,0

DESCRIZIONE \ DESCRIPTION: Vis à oreilles U5449/D316 - Type américain 4.8 - acier brut M4x10		CATEGORIA \ CATEGORY: 07945GR	
MATERIAL \ MATERIAL:		TRATTAMENTO TERMICO \ HEAT TREATMENT:	
ESEGUITO DA \ DRAWN BY: RIVIT		NOTE \ NOTES:	
DATA:		TRATT. SUPERFICIALE \ SURF. TREATMENT:	
CONTROLLATO DA \ CHECKED BY: RIVIT		Rugosità superficiale generale: General surface roughness:	
APPROVATO DA \ APPROVED BY: RIVIT		PROFONDITÀ TRATTAMENTO TERMICO (SURF) [mm]: HEAT TREATMENT (SURF) DEPTH [mm]:	
DUREZZA \ HARDNESS:		NON SCALARE IL DISEGNO DO NOT RESIZE THE DRAW	
PESO \ WEIGHT:		Foglio \ SHEET: 1 OF 1	
Scale \ SCALE:		FORMATO FOGGIO: A4	
Scale \ SCALE:		SHEET FORMAT: A4	
Scale \ SCALE:		METHODO 1 (ISO 128) REVISIONE: METHOD 1 (ISO 128) REVISION:	
Scale \ SCALE:		CARTIGLIO \ FORMAT Mod.P023_07	
Scale \ SCALE:			



FASTENERS & TOOLS
RIVIT.IT