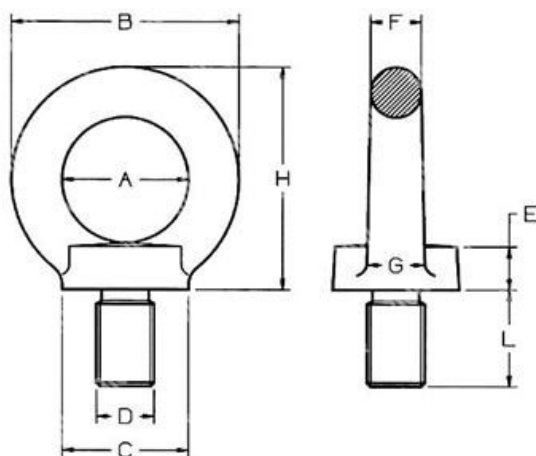


ITEM TECHNICAL CARD



a (mm)	20,0
C (mm)	20,0
L (mm)	13,0
h (mm)	36,0
Matière	A4 inox
Diamètre	M8
b (mm)	36,0
e (mm)	8,5

DESCRIZIONE \ DESCRIPTION: Casting Eye Bolt A4 - Stainless steel AISI 316 M8		CATEGORIA \ CATEGORY: 0064800.00025	
MATERIAL \ MATERIAL:		TRATTAMENTO TERMICO \ HEAT TREATMENT:	
ESEGUITO DA \ DRAWN BY: RIVIT		NOTE \ NOTES:	
DATA:		TRATT. SUPERFICIALE \ SURF. TREATMENT:	
CONTROLLATO DA \ CHECKED BY: RIVIT		Rugosità superficiale generale: General surface roughness:	
DATA:		PROFONDITÀ TRATTAMENTO TERMICO (SURF) [mm]: HEAT TREATMENT (SURF) DEPTH [mm]:	
APPROVATO DA \ APPROVED BY: RIVIT		NON SCALARE IL DISEGNO DO NOT RESIZE THE DRAW	
DATA:		DUREZZA \ HARDNESS: FOGLIO \ SHEET: 1 OF 1 FORMATO FOGLIO: A4 METHOD 1 (ISO 128) REVISIONE: REVISION:	
		PESO \ WEIGHT: Scale \ SCALE: CARTIGLIO \ FORMAT Mod.P023_07	



FASTENERS & TOOLS
RIVIT.IT