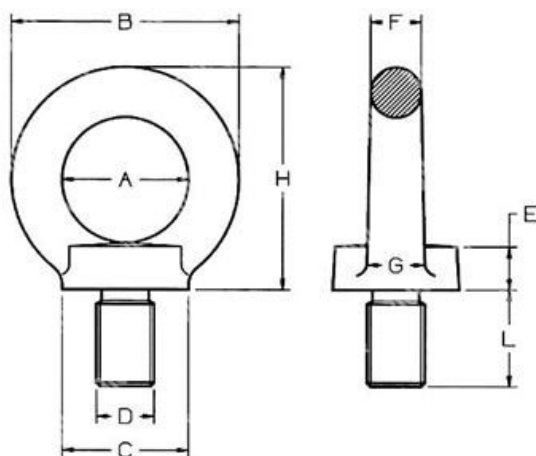


ITEM TECHNICAL CARD



a (mm)	50,0
C (mm)	50,0
L (mm)	36,0
f (mm)	20,0
h (mm)	90,0
G (mm)	24,0
Matière	acier brut C15
Diamètre	M24
UNI	2947
DIN	580
b (mm)	90,0
e (mm)	18,0

DESCRIZIONE \ DESCRIPTION: Anneaux de levage DIN 580/UNI 2947 Acier C15E Brut M24		CATEGORIA \ CATEGORY: 00228GR.00015	
MATERIAL \ MATERIAL:		TRATTAMENTO TERMICO \ HEAT TREATMENT:	NOTE \ NOTES:
ESEGUITO DA \ DRAWN BY: RIVIT	DATA:	TRATT. SUPERFICIALE \ SURF. TREATMENT:	Rugosità superficiale generale: General surface roughness:
CONTROLLATO DA \ CHECKED BY: RIVIT	DATA:	PROFONDITÀ TRATTAMENTO TERMICO (SURF) [mm]: HEAT TREATMENT (SURF) DEPTH [mm]:	NON SCALARE IL DISEGNO DO NOT RESIZE THE DRAW
APPROVATO DA \ APPROVED BY: RIVIT	DATA:	DUREZZA \ HARDNESS:	METODO 1 (ISO 128) REVISIONE: METHOD 1 (ISO 128) REVISION:
		PESO \ WEIGHT:	CARTIGLIO \ FORMAT Mod.P023_07
		FOGLIO \ SHEET: 1 OF 1	FORMATO FOGLIO: SHEET FORMAT: A4
		Scale \ SCALE:	



**FASTENERS
& TOOLS**
RIVIT.IT