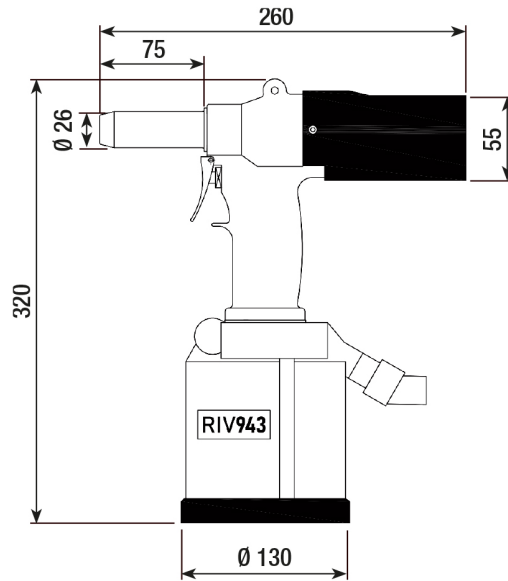

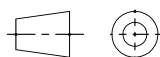



ITEM TECHNICAL CARD



DESCRIZIONE \ DESCRIPTION:				CATEGORIA \ CATEGORY:		6568800	
RIV943-Hydrop. tool for inserts in box w/out kit /							
MATERIAL \ MATERIAL:		TRATTAMENTO TERMICO \ HEAT TREATMENT:		NOTE \ NOTES:			
ESEGUITO DA \ DRAWN BY:	DATA:	TRATT. SUPERFICIALE \ SURF. TREATMENT:		Rugosità superficiale generale: General surface roughness:			
<b>RIVIT</b>							
CONTROLLATO DA \ CHECKED BY:		PROFONDITÀ TRATTAMENTO TERMICO (SURF) [mm]: HEAT TREATMENT (SURF) DEPTH [mm]:		<b>NON SCALARE IL DISEGNO DO NOT RESIZE THE DRAW</b>			
APPROVATO DA \ APPROVED BY:	DATA:	DUREZZA \ HARDNESS:	FOGLIO \ SHEET:	FORMATO FOGLIO: SHEET FORMAT:	A4	METODO 1 (ISO 128) METHOD 1 (ISO 128)	REVISIONE: REVISION:
<b>RIVIT</b>			<b>1 OF 1</b>				
		PESO \ WEIGHT:	Scale \ SCALE:	CARTIGLIO \ FORMAT <b>Mod.P023_07</b>			
						<b>FASTENERS &amp; TOOLS</b>  <b>RIVIT.IT</b>	