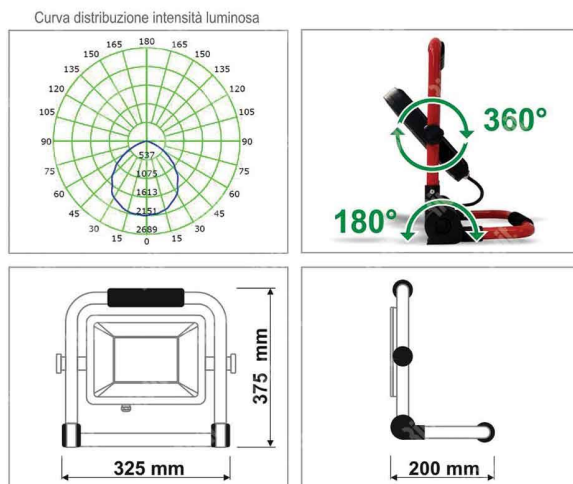


ITEM TECHNICAL CARD



model	FR-PL150WSH
power (W)	150

DESCRIZIONE \ DESCRIPTION: Proiettore a led da 150W completo di stand pieghevole 1,5mt cavo		CATEGORIA \ CATEGORY: 5989600	
MATERIAL \ MATERIAL:		TRATTAMENTO TERMICO \ HEAT TREATMENT:	NOTE \ NOTES:
ESEGUITO DA \ DRAWN BY: RIVIT	DATA:	TRATT. SUPERFICIALE \ SURF. TREATMENT:	Rugosità superficiale generale: General surface roughness:
CONTROLLATO DA \ CHECKED BY: RIVIT	DATA:	PROFONDITÀ TRATTAMENTO TERMICO (SURF) [mm]: HEAT TREATMENT (SURF) DEPTH [mm]:	NON SCALARE IL DISEGNO DO NOT RESIZE THE DRAW
APPROVATO DA \ APPROVED BY: RIVIT	DATA:	DUREZZA \ HARDNESS:	Foglio \ SHEET: 1 OF 1 FORMATO FOGGIO: A4 SHEET FORMAT: A4
		PESO \ WEIGHT:	Scale \ SCALE: Mod.P023_07
			METODO 1 (ISO 128) METHOD 1 (ISO 128) REVISIONE: REVISION:
			FASTENERS & TOOLS RIVIT.IT