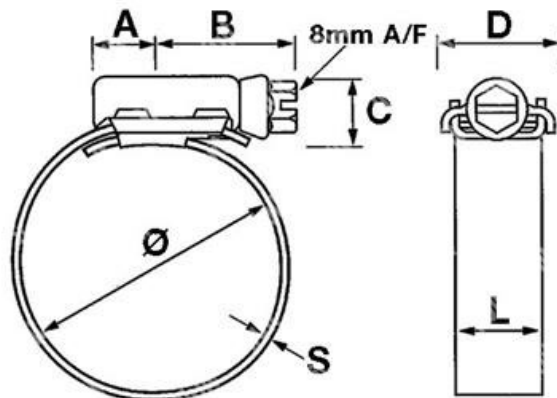


ITEM TECHNICAL CARD



|                  |                 |
|------------------|-----------------|
| diametro pollici | 18 1/2 - 19 5/8 |
| model            | HTM500P         |
| B (mm)           | 27,0            |
| D (mm)           | 23,0            |
| S (mm)           | 0,8             |
| L (mm)           | 16,0            |
| A (mm)           | 11,0            |
| C (mm)           | 13,0            |
| diameter (mm)    | 470 - 500       |
| CS (mm)          | 15,0            |
| misura           | 500,0           |

|  |  |  |   |
|--|--|--|---|
| DESCRIZIONE \ DESCRIPTION:<br><b>JCS-HITORQUE 500 304-Stainless ST hose clips L.13mm 470-500</b> |  | CATEGORIA \ CATEGORY:<br><b>4686300.00025</b>                                    |   |
| MATERIAL \ MATERIAL:   |  | TRATTAMENTO TERMICO \ HEAT TREATMENT:  |   |
| ESEGUITO DA \ DRAWN BY:<br><b>RIVIT</b>  |  | NOTE \ NOTES:  |   |
| DATA:  | TRATT. SUPERFICIALE \ SURF. TREATMENT: | Rugosità superficiale generale:<br>General surface roughness:                    |   |
| CONTROLLATO DA \ CHECKED BY:<br><b>RIVIT</b>   | DATA:                                  | PROFONDITÀ TRATTAMENTO TERMICO (SURF) [mm]:<br>HEAT TREATMENT (SURF) DEPTH [mm]: | <b>NON SCALARE IL DISEGNO<br/>DO NOT RESIZE THE DRAW</b>      |
| APPROVATO DA \ APPROVED BY:<br><b>RIVIT</b>  | DATA:                                  | DUREZZA \ HARDNESS:  | FUOGIO \ SHEET: <b>1 OF 1</b>                                 |
|  |  | PESO \ WEIGHT:   | FORMATO FOGGIO: <b>A4</b>                                     |
|  |  | Scale \ SCALE:   | METODO 1 (ISO 128) REVISIONE:<br>METHOD 1 (ISO 128) REVISION: |
|  |  |  | CARTIGLIO \ FORMAT<br><b>Mod.P023_07</b>                      |



**FASTENERS  
& TOOLS**  
RIVIT.IT