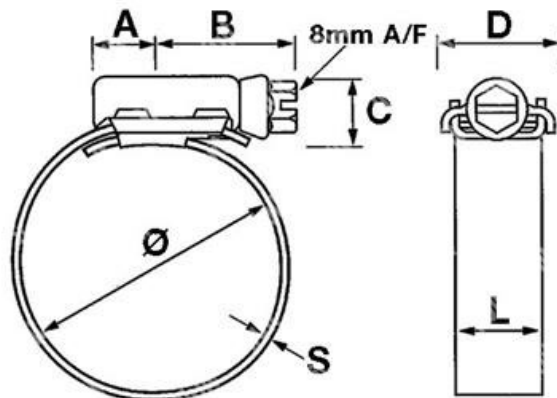


ITEM TECHNICAL CARD



diametro pollici	5 1/8 - 6 1/4
model	HTM160P
B (mm)	27,0
D (mm)	23,0
S (mm)	0,8
L (mm)	16,0
A (mm)	11,0
C (mm)	13,0
diameter (mm)	130 - 160
CS (mm)	15,0
misura	160,0

DESCRIZIONE \ DESCRIPTION: <b>JCS-HITORQUE 160 304-Stainless ST hose clips L.13mm 130-160</b>		CATEGORIA \ CATEGORY: <b>4684600.00050</b>	
MATERIAL \ MATERIAL:		TRATTAMENTO TERMICO \ HEAT TREATMENT:	
ESEGUITO DA \ DRAWN BY: <b>RIVIT</b>		NOTE \ NOTES:	
DATA:	TRATT. SUPERFICIALE \ SURF. TREATMENT:	Rugosità superficiale generale: General surface roughness:	
CONTROLLATO DA \ CHECKED BY: <b>RIVIT</b>	DATA:	PROFONDITÀ TRATTAMENTO TERMICO (SURF) [mm]: HEAT TREATMENT (SURF) DEPTH [mm]:	<b>NON SCALARE IL DISEGNO DO NOT RESIZE THE DRAW</b>
APPROVATO DA \ APPROVED BY: <b>RIVIT</b>	DATA:	DUREZZA \ HARDNESS:	FUOGIO \ SHEET: <b>1 OF 1</b>
		PESO \ WEIGHT:	FORMATO FOGGIO: <b>A4</b>
		Scale \ SCALE:	METODO 1 (ISO 128) REVISIONE: METHOD 1 (ISO 128) REVISION:
			CARTIGLIO \ FORMAT <b>Mod.P023_07</b>



**FASTENERS  
& TOOLS**  
RIVIT.IT