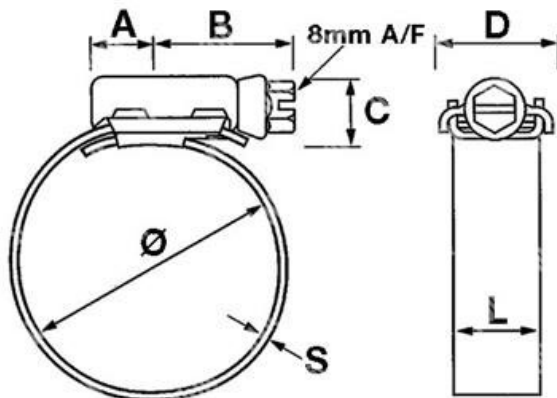


ITEM TECHNICAL CARD



diametro pollici	4 3/8 - 5 1/2
model	HTM140P
B (mm)	27,0
D (mm)	23,0
S (mm)	0,8
L (mm)	16,0
A (mm)	11,0
C (mm)	13,0
diameter (mm)	110 - 140
CS (mm)	15,0
misura	140,0

DESCRIZIONE \ DESCRIPTION: <b>JCS-HITORQUE 140 304-Stainless ST hose clips L.13mm 110-140</b>		CATEGORIA \ CATEGORY: <b>4684500.00050</b>	
MATERIAL \ MATERIAL:		TRATTAMENTO TERMICO \ HEAT TREATMENT:	NOTE \ NOTES:
ESEGUITO DA \ DRAWN BY: <b>RIVIT</b>	DATA:	TRATT. SUPERFICIALE \ SURF. TREATMENT:	Rugosità superficiale generale: General surface roughness:
CONTROLLATO DA \ CHECKED BY: <b>RIVIT</b>	DATA:	PROFONDITÀ TRATTAMENTO TERMICO (SURF) [mm]: HEAT TREATMENT (SURF) DEPTH [mm]:	<b>NON SCALARE IL DISEGNO DO NOT RESIZE THE DRAW</b>
APPROVATO DA \ APPROVED BY: <b>RIVIT</b>	DATA:	DUREZZA \ HARDNESS:	METODO 1 (ISO 128) REVISIONE: METHOD 1 (ISO 128) REVISION:
		PESO \ WEIGHT:	CARTIGLIO \ FORMAT <b>Mod.P023_07</b>
			FOGLIO \ SHEET: <b>1 OF 1</b>
			FORMATO FOGLIO: SHEET FORMAT: <b>A4</b>
			Scale \ SCALE:



**FASTENERS  
& TOOLS**  
RIVIT.IT