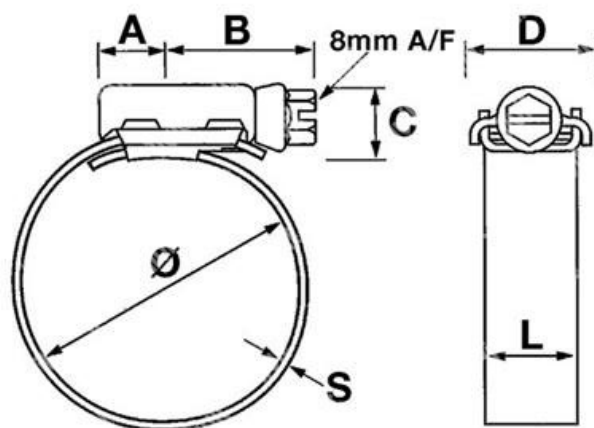


ITEM TECHNICAL CARD



| | |
|------------------|---------------|
| diametro pollici | 4 3/8 - 5 1/2 |
| model | HTJ140P |
| B (mm) | 27,0 |
| D (mm) | 23,0 |
| S (mm) | 0,8 |
| L (mm) | 16,0 |
| A (mm) | 11,0 |
| C (mm) | 13,0 |
| diameter (mm) | 110 - 140 |
| CS (mm) | 15,0 |
| misura | 140,0 |

| | | | |
|--|--|--|--|
| DESCRIZIONE \ DESCRIPTION: JCS-HITORQUE 120 316-Stainless ST hose clips L.13mm 110-140 | | CATEGORIA \ CATEGORY: 4682500.00050 | |
| MATERIAL \ MATERIAL: | | TRATTAMENTO TERMICO \ HEAT TREATMENT: | |
| ESEGUITO DA \ DRAWN BY: RIVIT | | NOTE \ NOTES: | |
| DATA: | TRATT. SUPERFICIALE \ SURF. TREATMENT: | Rugosità superficiale generale: General surface roughness: | |
| CONTROLLATO DA \ CHECKED BY: RIVIT | DATA: | PROFONDITÀ TRATTAMENTO TERMICO (SURF) [mm]: HEAT TREATMENT (SURF) DEPTH [mm]: | NON SCALARE IL DISEGNO DO NOT RESIZE THE DRAW |
| APPROVATO DA \ APPROVED BY: RIVIT | DATA: | DUREZZA \ HARDNESS: | FUOGGIO \ SHEET: 1 OF 1 |
| | | PESO \ WEIGHT: | FORMATO FOGGIO: A4 |
| | | Scale \ SCALE: | METODO 1 (ISO 128) METHOD 1 (ISO 128) |
| | | | REVISIONE: REVISION: |
| | | | FASTENERS & TOOLS RIVIT.IT |
| | | | Mod.P023_07 |