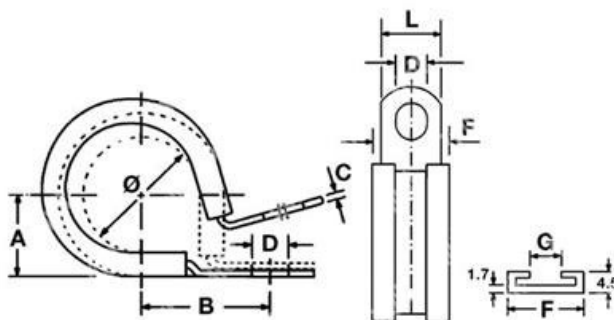


ITEM TECHNICAL CARD



| | |
|--------|-----------|
| G (mm) | 12,0 |
| model | PESH052BG |
| B (mm) | 44,0 |
| D (mm) | 10,8 |
| F (mm) | 23,0 |
| L (mm) | 20,0 |
| A (mm) | 30,0 |
| C (mm) | 0,7 |
| misura | 52,0 |

| | | | | | |
|--------------------------------------------------------------------------------------|-------|----------------------------------------------------------------------------------|---------------------------------------------------------------|-----------------------------------------------|------------------------------------------------------------------|
| DESCRIZIONE \ DESCRIPTION: JCS-M10 Stainless Steel size 52 P-CLIP M10-d.52 | | | | CATEGORIA \ CATEGORY: 4679600.00025 | |
| MATERIAL \ MATERIAL: | | TRATTAMENTO TERMICO \ HEAT TREATMENT: | | NOTE \ NOTES: | |
| ESEGUITO DA \ DRAWN BY: RIVIT | DATA: | TRATT. SUPERFICIALE \ SURF. TREATMENT: | Rugosità superficiale generale: General surface roughness: | | |
| CONTROLLATO DA \ CHECKED BY: RIVIT | DATA: | PROFONDITÀ TRATTAMENTO TERMICO (SURF) [mm]: HEAT TREATMENT (SURF) DEPTH [mm]: | NON SCALARE IL DISEGNO DO NOT RESIZE THE DRAW | | |
| APPROVATO DA \ APPROVED BY: RIVIT | DATA: | DUREZZA \ HARDNESS: | FOGLIO \ SHEET: 1 OF 1 | FORMATO FOGLIO: SHEET FORMAT: A4 | METODO 1 (ISO 128) METHOD 1 (ISO 128) REVISIONE: REVISION: |
| | | PESO \ WEIGHT: | Scale \ SCALE: | CARTIGLIO \ FORMAT Mod.P023_07 | |



**FASTENERS
& TOOLS**
RIVIT.IT