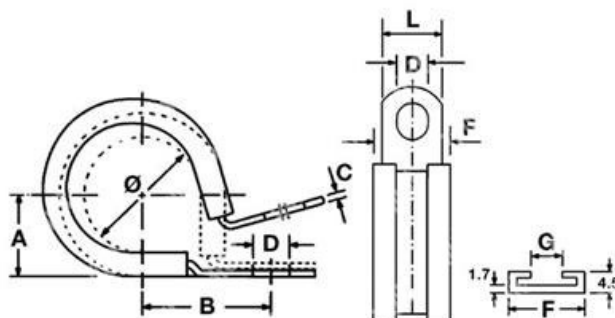


ITEM TECHNICAL CARD



G (mm)	12,0
model	PESH028BG
B (mm)	32,0
D (mm)	10,8
F (mm)	23,0
L (mm)	20,0
A (mm)	18,0
C (mm)	0,7
misura	28,0

DESCRIZIONE \ DESCRIPTION: JCS-M10 Stainless Steel size 28 P-CLIP M10-d.28			CATEGORIA \ CATEGORY: 4678800.00025	
MATERIAL \ MATERIAL:		TRATTAMENTO TERMICO \ HEAT TREATMENT:		NOTE \ NOTES:
ESEGUITO DA \ DRAWN BY: RIVIT	DATA:	TRATT. SUPERFICIALE \ SURF. TREATMENT:	Rugosità superficiale generale: General surface roughness:	
CONTROLLATO DA \ CHECKED BY: RIVIT	DATA:	PROFONDITÀ TRATTAMENTO TERMICO (SURF) [mm]: HEAT TREATMENT (SURF) DEPTH [mm]:	NON SCALARE IL DISEGNO DO NOT RESIZE THE DRAW	
APPROVATO DA \ APPROVED BY: RIVIT	DATA:	DUREZZA \ HARDNESS:	FOGLIO \ SHEET: 1 OF 1	FORMATO FOGLIO: SHEET FORMAT: A4
		PESO \ WEIGHT:	Scale \ SCALE:	METODO 1 (ISO 128) METHOD 1 (ISO 128) REVISIONE: REVISION:
			CARTIGLIO \ FORMAT Mod.P023_07	



**FASTENERS
& TOOLS**
RIVIT.IT