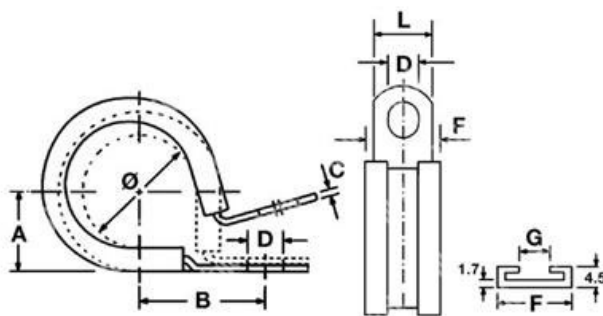


ITEM TECHNICAL CARD



|        |          |
|--------|----------|
| G (mm) | 7,0      |
| model  | PCZ040BG |
| B (mm) | 34,0     |
| D (mm) | 6,6      |
| F (mm) | 16,0     |
| L (mm) | 12,6     |
| A (mm) | 24,0     |
| C (mm) | 1,2      |
| misura | 40,0     |

|  |       |  |   |
|--|-------|--|---|
| DESCRIZIONE \ DESCRIPTION:<br><b>JCS-M6-40 Vibration-dumping ST hose clip L.12mm M6-d.40</b> |       | CATEGORIA \ CATEGORY:<br><b>4675900.00050</b>                                    |   |
| MATERIAL \ MATERIAL:   |       | TRATTAMENTO TERMICO \ HEAT TREATMENT:  | NOTE \ NOTES:   |
| ESEGUITO DA \ DRAWN BY:<br><b>RIVIT</b>  | DATA: | TRATT. SUPERFICIALE \ SURF. TREATMENT:   | Rugosità superficiale generale:<br>General surface roughness: |
| CONTROLLATO DA \ CHECKED BY:<br><b>RIVIT</b>   | DATA: | PROFONDITÀ TRATTAMENTO TERMICO (SURF) [mm]:<br>HEAT TREATMENT (SURF) DEPTH [mm]: | <b>NON SCALARE IL DISEGNO<br/>DO NOT RESIZE THE DRAW</b>      |
| APPROVATO DA \ APPROVED BY:<br><b>RIVIT</b>  | DATA: | DUREZZA \ HARDNESS:  | METODO 1 (ISO 128)<br>METHOD 1 (ISO 128)                      |
|  |       | PESO \ WEIGHT:   | REVISIONE:<br>REVISION:                                       |
|  |       | FOGLIO \ SHEET:<br><b>1 OF 1</b>   |   |
|  |       | FORMATO FOGLIO:<br>SHEET FORMAT:<br><b>A4</b>                                    |   |
|  |       | CARTIGLIO \ FORMAT<br><b>Mod.P023_07</b>   |   |



**FASTENERS  
& TOOLS**  
RIVIT.IT