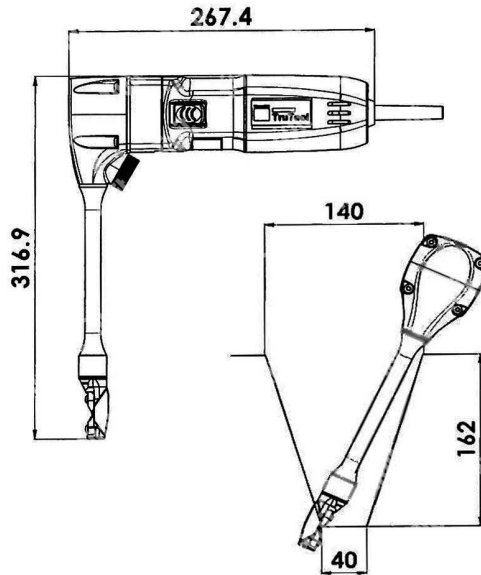
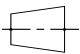
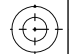




ITEM TECHNICAL CARD



diameter of the starting hole (mm)	24
model	PN201
weight without cable (kg)	2,0
nominal power (W)	550
minimum radius (mm)	50
steel thickness 400N/mm ² (mm)	2,0
aluminium thickness 250N/mm ² (mm)	3,0
steel thickness 600N/mm ² (mm)	1,5
steel thickness 800N/mm ² (mm)	1,0
Trumpf code	A1751841

DESCRIZIONE \ DESCRIPTION: TRUMPF-Roditrice per Profilati elettrica PN 201 A1751841			CATEGORIA \ CATEGORY: 4608600	
MATERIAL \ MATERIAL:		TRATTAMENTO TERMICO \ HEAT TREATMENT:		NOTE \ NOTES:
ESEGUITO DA \ DRAWN BY: RIVIT	DATA:	TRATT. SUPERFICIALE \ SURF. TREATMENT:	Rugosità superficiale generale: General surface roughness:	
CONTROLLATO DA \ CHECKED BY: RIVIT	DATA:	PROFONDITÀ TRATTAMENTO TERMICO (SURF) [mm]: HEAT TREATMENT (SURF) DEPTH [mm]:	NON SCALARE IL DISEGNO DO NOT RESIZE THE DRAW	
APPROVATO DA \ APPROVED BY: RIVIT	DATA:	DUREZZA \ HARDNESS:	FOGLIO \ SHEET: 1 OF 1	FORMATO FOGLIO: SHEET FORMAT: A4
		PESO \ WEIGHT:	Scale \ SCALE:	CARTIGLIO \ FORMAT Mod.P023_07
			 	
			 FASTENERS & TOOLS  RIVIT.IT	