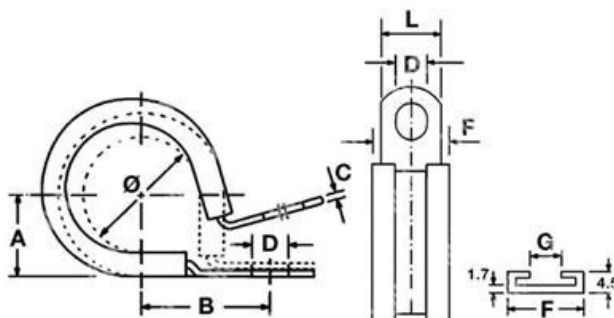


ITEM TECHNICAL CARD



G (mm)	12,0
model	PESH010BG
B (mm)	23,0
D (mm)	10,8
F (mm)	23,0
L (mm)	20,0
A (mm)	9,0
C (mm)	0,7
misura	10,0

DESCRIZIONE \ DESCRIPTION: <b>JCS-M10 Stainless Steel size 10 P-CLIP M10-d.10</b>		CATEGORIA \ CATEGORY: <b>4531000.00025</b>	
MATERIAL \ MATERIAL:		TRATTAMENTO TERMICO \ HEAT TREATMENT:	
ESEGUITO DA \ DRAWN BY: <b>RIVIT</b>		TRATT. SUPERFICIALE \ SURF. TREATMENT:	
CONTROLLATO DA \ CHECKED BY: <b>RIVIT</b>		Rugosità superficiale generale: General surface roughness:	
APPROVATO DA \ APPROVED BY: <b>RIVIT</b>		PROFONDITÀ TRATTAMENTO TERMICO (SURF) [mm]: HEAT TREATMENT (SURF) DEPTH [mm]:	
		<b>NON SCALARE IL DISEGNO</b> <b>DO NOT RESIZE THE DRAW</b>	
		DUREZZA \ HARDNESS:      FOGLIO \ SHEET:      FORMATO FOGLIO:      METODO 1 (ISO 128) PESO \ WEIGHT:              Scale \ SCALE:          SHEET FORMAT:          METHOD 1 (ISO 128)	
		Mod.P023_07	



**FASTENERS & TOOLS**  
 RIVIT.IT