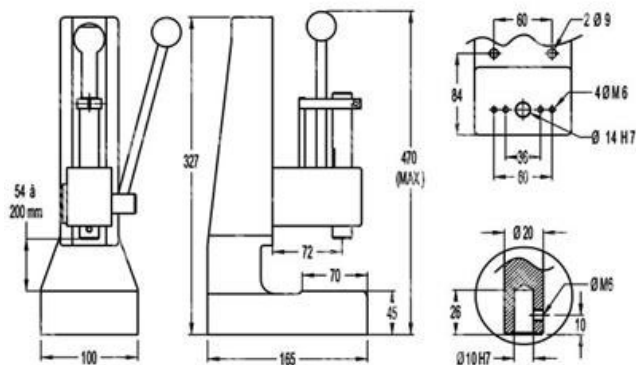


ITEM TECHNICAL CARD



clear height (mm)	54 - 200
stroke (mm)	0 - 50
power (kg/f)	200
weight (kg)	8,0
model	HR2
throat depth (mm)	72

DESCRIZIONE \ DESCRIPTION: EMG- Rack Bench Press 2HR 200Kgf HR2			CATEGORIA \ CATEGORY: 3514100	
MATERIAL \ MATERIAL:		TRATTAMENTO TERMICO \ HEAT TREATMENT:		NOTE \ NOTES:
ESEGUITO DA \ DRAWN BY: RIVIT	DATA:	TRATT. SUPERFICIALE \ SURF. TREATMENT:	Rugosità superficiale generale: General surface roughness:	
CONTROLLATO DA \ CHECKED BY: RIVIT	DATA:	PROFONDITÀ TRATTAMENTO TERMICO (SURF) [mm]: HEAT TREATMENT (SURF) DEPTH [mm]:	NON SCALARE IL DISEGNO DO NOT RESIZE THE DRAW	
APPROVATO DA \ APPROVED BY: RIVIT	DATA:	DUREZZA \ HARDNESS:	FOGLIO \ SHEET: 1 OF 1	FORMATO FOGLIO: SHEET FORMAT: A4
		PESO \ WEIGHT:	Scale \ SCALE:	CARTIGLIO \ FORMAT Mod.P023_07



**FASTENERS
& TOOLS**
RIVIT.IT