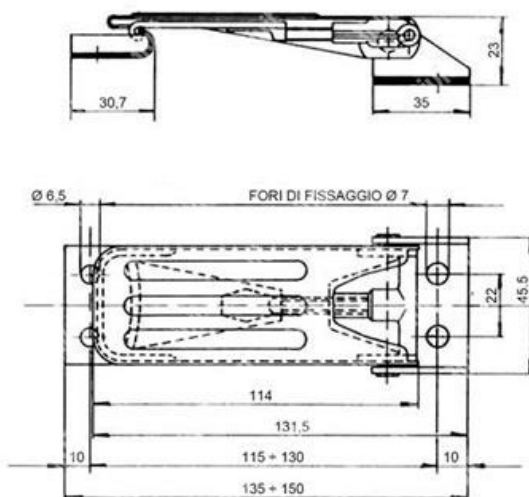


ITEM TECHNICAL CARD



max safe load (N)	2000
ultimate tension (N)	4000
material and finish	zinc plated

DESCRIZIONE \ DESCRIPTION: Lever latch w/adj. clip WG 2.40.00.04		CATEGORIA \ CATEGORY: 3500200	
MATERIAL \ MATERIAL:		TRATTAMENTO TERMICO \ HEAT TREATMENT:	NOTE \ NOTES:
ESEGUITO DA \ DRAWN BY: RIVIT	DATA:	TRATT. SUPERFICIALE \ SURF. TREATMENT:	Rugosità superficiale generale: General surface roughness:
CONTROLLATO DA \ CHECKED BY: RIVIT	DATA:	PROFONDITÀ TRATTAMENTO TERMICO (SURF) [mm]: HEAT TREATMENT (SURF) DEPTH [mm]:	NON SCALARE IL DISEGNO DO NOT RESIZE THE DRAW
APPROVATO DA \ APPROVED BY: RIVIT	DATA:	DUREZZA \ HARDNESS:	FUOGGIO \ SHEET: 1 OF 1
		PESO \ WEIGHT:	Scale \ SCALE: Mod.P023_07
			METODO 1 (ISO 128) REVISIONE: METHOD 1 (ISO 128) REVISION:



**FASTENERS
& TOOLS**
RIVIT.IT