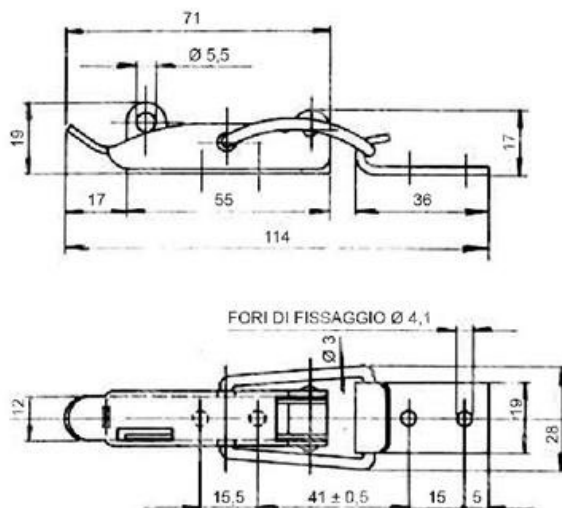


ITEM TECHNICAL CARD



max safe load (N)	1000
ultimate tension (N)	2500
material and finish	stainless steel

DESCRIZIONE \ DESCRIPTION: <b>Lever latch w/clip for padlock ST ST 2.06.01.30</b>		CATEGORIA \ CATEGORY: <b>3230600</b>	
MATERIAL \ MATERIAL:		TRATTAMENTO TERMICO \ HEAT TREATMENT:	
ESEGUITO DA \ DRAWN BY: <b>RIVIT</b>		TRATT. SUPERFICIALE \ SURF. TREATMENT: Rugosità superficiale generale: General surface roughness:	
CONTROLLATO DA \ CHECKED BY: <b>RIVIT</b>		PROFONDITÀ TRATTAMENTO TERMICO (SURF) [mm]: HEAT TREATMENT (SURF) DEPTH [mm]:	
APPROVATO DA \ APPROVED BY: <b>RIVIT</b>		<b>NON SCALARE IL DISEGNO</b> <b>DO NOT RESIZE THE DRAW</b>	
PESO \ WEIGHT:		METODO 1 (ISO 128) REVISIONE: METHOD 1 (ISO 128) REVISION:	
FOGLIO \ SHEET: <b>1 OF 1</b>		FORMATO FOGLIO: SHEET FORMAT: <b>A4</b>	
Scale \ SCALE:		CARTIGLIO \ FORMAT <b>Mod.P023_07</b>	



**FASTENERS & TOOLS**  
**RIVIT.IT**