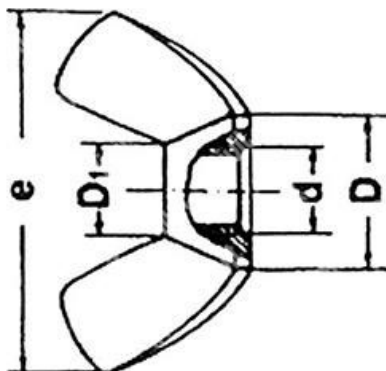


ITEM TECHNICAL CARD



h (mm)	14,8
Material	plain steel cl.8
Diameter	M8
pitch	1,25
UNI	5548
DIN	315A
Rules Description	wing nuts
e (mm)	30,3
d1 (mm)	13,8
d2 (mm)	5,6

DESCRIZIONE \ DESCRIPTION: Wing nut UNI 5448/DIN 315 - American Type cl.8 - plain steel M8		CATEGORIA \ CATEGORY: 24156GR	
MATERIAL \ MATERIAL:		TRATTAMENTO TERMICO \ HEAT TREATMENT:	
ESEGUITO DA \ DRAWN BY: RIVIT		NOTE \ NOTES:	
DATA:		TRATT. SUPERFICIALE \ SURF. TREATMENT:	
CONTROLLATO DA \ CHECKED BY: RIVIT		Rugosità superficiale generale: General surface roughness:	
DATA:		PROFONDITÀ TRATTAMENTO TERMICO (SURF) [mm]: HEAT TREATMENT (SURF) DEPTH [mm]:	
APPROVATO DA \ APPROVED BY: RIVIT		NON SCALARE IL DISEGNO DO NOT RESIZE THE DRAW	
DATA:		DUREZZA \ HARDNESS: FOGLIO \ SHEET: 1 OF 1 FORMATO FOGLIO: A4 METHOD 1 (ISO 128) REVISIONE: METHOD 1 (ISO 128) REVISION:	
		PESO \ WEIGHT: Scale \ SCALE: CARTIGLIO \ FORMAT Mod.P023_07	



FASTENERS & TOOLS
RIVIT.IT