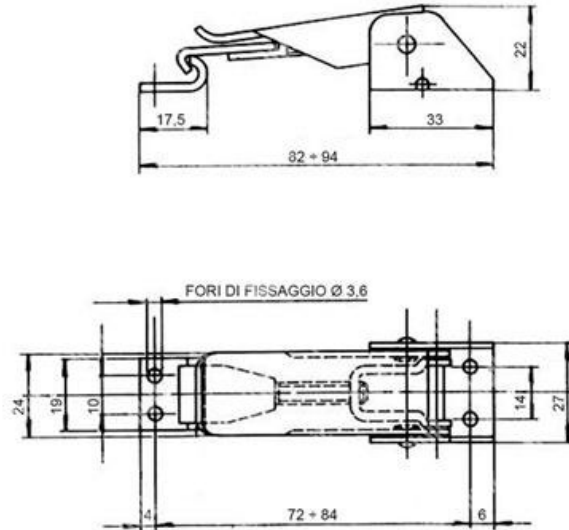




ITEM TECHNICAL CARD



max safe load (N)	1000
ultimate tension (N)	2000
material and finish	zinc plated

DESCRIZIONE \ DESCRIPTION: Lever latch w/adj. clip WG 2.30.00.04		CATEGORIA \ CATEGORY: 2373600	
MATERIAL \ MATERIAL:		TRATTAMENTO TERMICO \ HEAT TREATMENT:	
ESEGUITO DA \ DRAWN BY: RIVIT		TRATT. SUPERFICIALE \ SURF. TREATMENT: Rugosità superficiale generale: General surface roughness:	
CONTROLLATO DA \ CHECKED BY: RIVIT		PROFONDITÀ TRATTAMENTO TERMICO (SURF) [mm]: HEAT TREATMENT (SURF) DEPTH [mm]:	
APPROVATO DA \ APPROVED BY: RIVIT		DUREZZA \ HARDNESS:	
		FOGLIO \ SHEET: 1 OF 1	
		FORMATO FOGLIO: SHEET FORMAT: A4	
		MATERIAL \ MATERIAL: PESO \ WEIGHT:	
		Scale \ SCALE: Mod.P023_07	
		NOTE \ NOTES: NON SCALARE IL DISEGNO DO NOT RESIZE THE DRAW	
		METODO 1 (ISO 128) METHOD 1 (ISO 128) REVISIONE: REVISION:	
		 FASTENERS & TOOLS  RIVIT.IT	