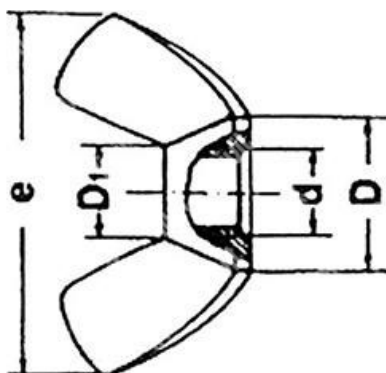


ITEM TECHNICAL CARD



h (mm)	8,6
Material	plain steel cl.8
Diameter	M4
pitch	0,7
UNI	5548
DIN	315A
Rules Description	wing nuts
e (mm)	17,6
d1 (mm)	8,0
d2 (mm)	2,9

DESCRIZIONE \ DESCRIPTION: Wing nut UNI 5448/DIN 315 - American Type cl.8 - plain steel M4				CATEGORIA \ CATEGORY: 23527GR	
MATERIAL \ MATERIAL:		TRATTAMENTO TERMICO \ HEAT TREATMENT:		NOTE \ NOTES:	
ESEGUITO DA \ DRAWN BY: RIVIT	DATA:	TRATT. SUPERFICIALE \ SURF. TREATMENT:	Rugosità superficiale generale: General surface roughness:		
CONTROLLATO DA \ CHECKED BY: RIVIT	DATA:	PROFONDITÀ TRATTAMENTO TERMICO (SURF) [mm]: HEAT TREATMENT (SURF) DEPTH [mm]:	NON SCALARE IL DISEGNO DO NOT RESIZE THE DRAW		
APPROVATO DA \ APPROVED BY: RIVIT	DATA:	DUREZZA \ HARDNESS:	FOGLIO \ SHEET: 1 OF 1	FORMATO FOGLIO: SHEET FORMAT: A4	METODO 1 (ISO 128) METHOD 1 (ISO 128) REVISIONE: REVISION:
PESO \ WEIGHT:		Scale \ SCALE:	CARTIGLIO \ FORMAT Mod.P023_07		



**FASTENERS
& TOOLS**
RIVIT.IT