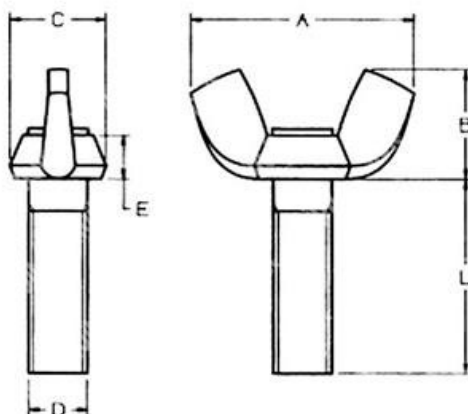


ITEM TECHNICAL CARD



|             |                 |
|-------------|-----------------|
| h (mm)      | 13,6            |
| length (mm) | 12              |
| Material    | plain steel 4.8 |
| Diameter    | M6              |
| pitch       | 1,0             |
| UNI         | 5449            |
| DIN         | 316A            |
| e (mm)      | 27,8            |
| d2 (mm)     | 12,7            |

|  |       |  |   |
|--|-------|--|---|
| DESCRIZIONE \ DESCRIPTION:<br><b>Wing screw UNI 5449/DIN 316 - American Type 4.8 - plain steel</b> |       | CATEGORIA \ CATEGORY:<br><b>23242GR</b>  |   |
| MATERIAL \ MATERIAL:   |       | TRATTAMENTO TERMICO \ HEAT TREATMENT:  | NOTE \ NOTES:   |
| ESEGUITO DA \ DRAWN BY:<br><b>RIVIT</b>  | DATA: | TRATT. SUPERFICIALE \ SURF. TREATMENT:   | Rugosità superficiale generale:<br>General surface roughness: |
| CONTROLLATO DA \ CHECKED BY:<br><b>RIVIT</b>   | DATA: | PROFONDITÀ TRATTAMENTO TERMICO (SURF) [mm]:<br>HEAT TREATMENT (SURF) DEPTH [mm]: | <b>NON SCALARE IL DISEGNO<br/>DO NOT RESIZE THE DRAW</b>      |
| APPROVATO DA \ APPROVED BY:<br><b>RIVIT</b>  | DATA: | DUREZZA \ HARDNESS:  | METODO 1 (ISO 128)<br>METHOD 1 (ISO 128)                      |
|  |       | PESO \ WEIGHT:   | REVISIONE:<br>REVISION:                                       |
|  |       | FOGLIO \ SHEET:<br><b>1 OF 1</b>   | CARTIGLIO \ FORMAT<br><b>Mod.P023_07</b>                      |
|  |       | FORMATO FOGLIO:<br>SHEET FORMAT:<br><b>A4</b>                                    |   |



**FASTENERS  
& TOOLS**  
RIVIT.IT