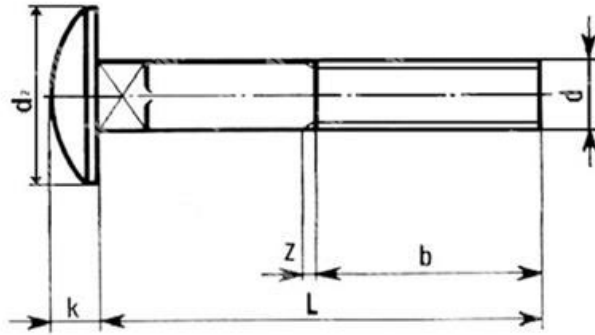
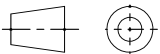


ITEM TECHNICAL CARD



D (mm)	30,65
length (mm)	120
Material	white zinc plated steel 4.8
Diameter	M12
UNI	5732
DIN	603
ISO	8677
k (mm)	6,95
b (mm)	30,0
Rules Description	round head square neck bolts with hex nut
pitch	1,75

DESCRIZIONE \ DESCRIPTION: Round head square neck bolt UNI 5732/DIN 603 with hex nut 4.8 -		CATEGORIA \ CATEGORY: 21295ZB	
MATERIAL \ MATERIAL:		TRATTAMENTO TERMICO \ HEAT TREATMENT:	NOTE \ NOTES:
ESEGUITO DA \ DRAWN BY: RIVIT	DATA:	TRATT. SUPERFICIALE \ SURF. TREATMENT:	Rugosità superficiale generale: General surface roughness:
CONTROLLATO DA \ CHECKED BY: RIVIT	DATA:	PROFONDITÀ TRATTAMENTO TERMICO (SURF) [mm]: HEAT TREATMENT (SURF) DEPTH [mm]:	NON SCALARE IL DISEGNO DO NOT RESIZE THE DRAW
APPROVATO DA \ APPROVED BY: RIVIT	DATA:	DUREZZA \ HARDNESS:	METODO 1 (ISO 128) REVISIONE: METHOD 1 (ISO 128) REVISION:
		PESO \ WEIGHT:	Scale \ SCALE: 
		FOGLIO \ SHEET: 1 OF 1	FORMATO FOGLIO: SHEET FORMAT: A4
		CARTIGLIO \ FORMAT Mod.P023_07	



**FASTENERS
& TOOLS**
RIVIT.IT