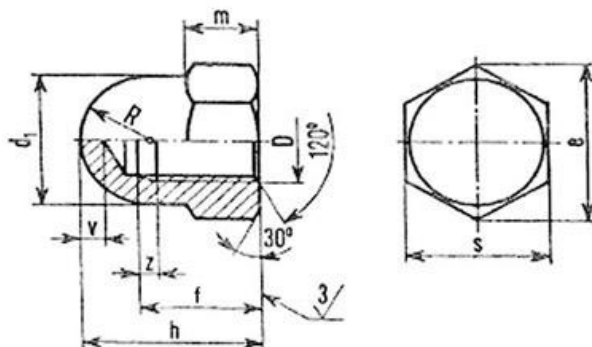
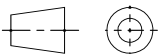


ITEM TECHNICAL CARD



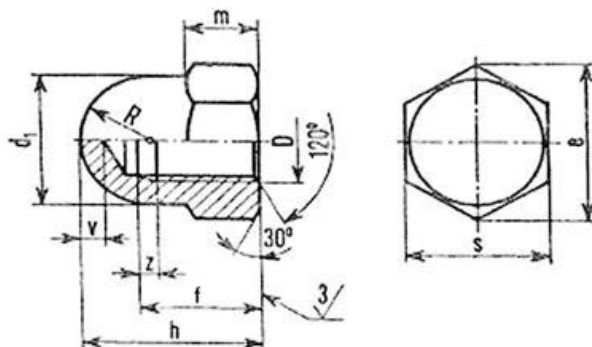
h (mm)	6,0
Material	plain steel cl.8
Diameter	M3
pitch	0,5
UNI	5721
DIN	1587
m (mm)	2,4
S (mm)	5,5
t (mm)	4,5
Rules Description	hex domed cap nuts
e min (mm)	6,08
d1 (mm)	5,8

DESCRIZIONE \ DESCRIPTION: Hex domed cap nut UNI 5721/DIN 1587 cl.8 - plain steel M3		CATEGORIA \ CATEGORY: 21224GR	
MATERIAL \ MATERIAL:		TRATTAMENTO TERMICO \ HEAT TREATMENT:	NOTE \ NOTES:
ESEGUITO DA \ DRAWN BY: RIVIT	DATA:	TRATT. SUPERFICIALE \ SURF. TREATMENT:	Rugosità superficiale generale: General surface roughness:
CONTROLLATO DA \ CHECKED BY: RIVIT	DATA:	PROFONDITÀ TRATTAMENTO TERMICO (SURF) [mm]: HEAT TREATMENT (SURF) DEPTH [mm]:	NON SCALARE IL DISEGNO DO NOT RESIZE THE DRAW
APPROVATO DA \ APPROVED BY: RIVIT	DATA:	DUREZZA \ HARDNESS:	METODO 1 (ISO 128) REVISIONE: METHOD 1 (ISO 128) REVISION:
		PESO \ WEIGHT:	Scale \ SCALE: 
		FOGLIO \ SHEET: 1 OF 2	FORMATO FOGLIO: SHEET FORMAT: A4
		CARTIGLIO \ FORMAT Mod.P023_07	



**FASTENERS
& TOOLS**
RIVIT.IT

ITEM TECHNICAL CARD



R (mm)	2,9
V min (mm)	2,0
tol.	h12

DESCRIZIONE \ DESCRIPTION: Hex domed cap nut UNI 5721/DIN 1587 cl.8 - plain steel M3				CATEGORIA \ CATEGORY: 21224GR	
MATERIALE \ MATERIAL:		TRATTAMENTO TERMICO \ HEAT TREATMENT:		NOTE \ NOTES:	
ESEGUITO DA \ DRAWN BY: RIVIT	DATA:	TRATT. SUPERFICIALE \ SURF. TREATMENT:	Rugosità superficiale generale: General surface roughness:		
CONTROLLATO DA \ CHECKED BY: RIVIT	DATA:	PROFONDITÀ TRATTAMENTO TERMICO (SURF) [mm]: HEAT TREATMENT (SURF) DEPTH [mm]:	NON SCALARE IL DISEGNO DO NOT RESIZE THE DRAW		
APPROVATO DA \ APPROVED BY: RIVIT	DATA:	DUREZZA \ HARDNESS:	FOGLIO \ SHEET: 2 OF 2	FORMATO FOGLIO: SHEET FORMAT: A4	METODO 1 (ISO 128) METHOD 1 (ISO 128) REVISIONE: REVISION:
		PESO \ WEIGHT:	Scale \ SCALE:	CARTIGLIO \ FORMAT Mod.P023_07	



**FASTENERS
& TOOLS**
RIVIT.IT