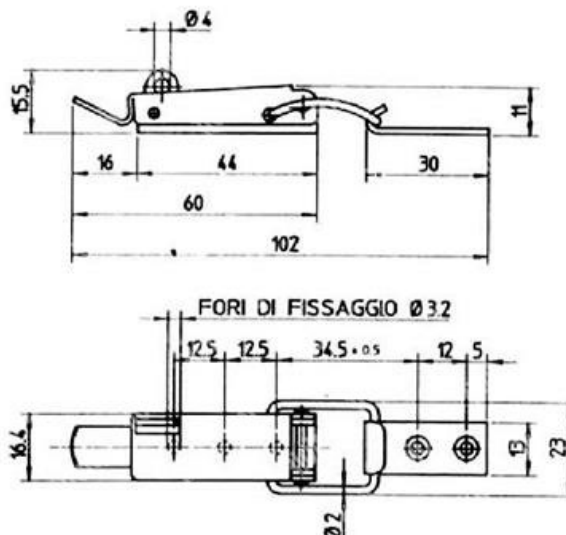


ITEM TECHNICAL CARD



max safe load (N)	550
ultimate tension (N)	1300
material and finish	nickel plated

DESCRIZIONE \ DESCRIPTION: <b>Lever latch w/clip for padlock NICKEL PLTD 2.03.01.01</b>		CATEGORIA \ CATEGORY: <b>1755800</b>	
MATERIAL \ MATERIAL:		TRATTAMENTO TERMICO \ HEAT TREATMENT:	
ESEGUITO DA \ DRAWN BY: <b>RIVIT</b>		TRATT. SUPERFICIALE \ SURF. TREATMENT:	
CONTROLLATO DA \ CHECKED BY: <b>RIVIT</b>		PROFONDITÀ TRATTAMENTO TERMICO (SURF) [mm]: HEAT TREATMENT (SURF) DEPTH [mm]:	
APPROVATO DA \ APPROVED BY: <b>RIVIT</b>		DUREZZA \ HARDNESS:	
PESO \ WEIGHT:		Scale \ SCALE:	
FOGLIO \ SHEET: <b>1 OF 1</b>		FORMATO FOGLIO \ SHEET FORMAT: <b>A4</b>	
METODO 1 (ISO 128) METHOD 1 (ISO 128)		REVISIONE: REVISION:	
CARTIGLIO \ FORMAT <b>Mod.P023_07</b>			



**FASTENERS  
& TOOLS**  
RIVIT.IT