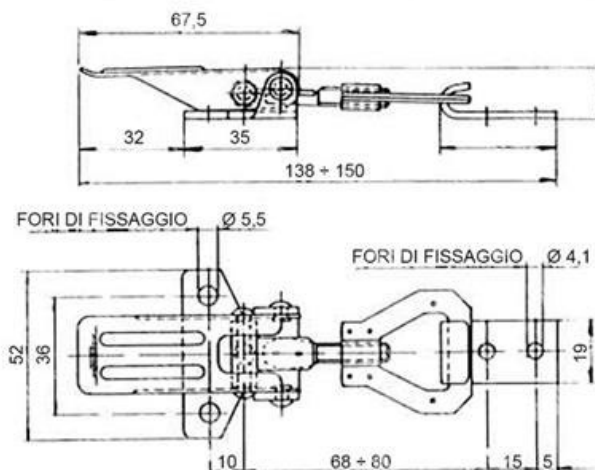


ITEM TECHNICAL CARD



max safe load (N)	1100
ultimate tension (N)	2500
material and finish	stainless steel

DESCRIZIONE \ DESCRIPTION: Lever latch w/adj. clip ST ST 2.05.00.30		CATEGORIA \ CATEGORY: 1518000	
MATERIAL \ MATERIAL:		TRATTAMENTO TERMICO \ HEAT TREATMENT:	
ESEGUITO DA \ DRAWN BY: RIVIT		TRATT. SUPERFICIALE \ SURF. TREATMENT:	
CONTROLLATO DA \ CHECKED BY: RIVIT		Rugosità superficiale generale: General surface roughness:	
APPROVATO DA \ APPROVED BY: RIVIT		PROFONDITÀ TRATTAMENTO TERMICO (SURF) [mm]: HEAT TREATMENT (SURF) DEPTH [mm]:	
PESO \ WEIGHT:		Scale \ SCALE:	
FOGLIO \ SHEET: 1 OF 1		FORMATO FOGLIO: SHEET FORMAT: A4	
DUREZZA \ HARDNESS:		CARTIGLIO \ FORMAT Mod.P023_07	
NOTE \ NOTES:		NON SCALARE IL DISEGNO DO NOT RESIZE THE DRAW	
MATERIAL \ MATERIAL:		METODO 1 (ISO 128) REVISIONE: METHOD 1 (ISO 128) REVISION:	
		FASTENERS & TOOLS RIVIT.IT	