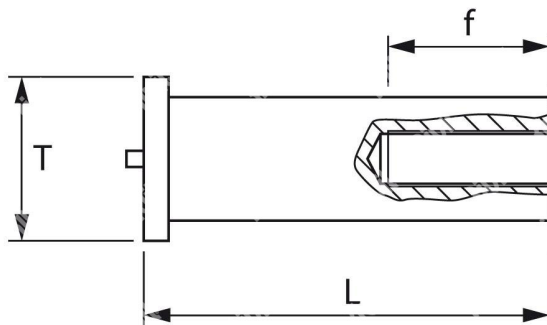


ITEM TECHNICAL CARD



| | |
|-----------------|----------|
| L - length (mm) | 20 |
| model | BFR04020 |
| T (mm) | 7,5 |
| thread | M4 |
| d. (mm) | 6,0 |

| | | | | | |
|--|-------|--|---|---|---|
| DESCRIZIONE \ DESCRIPTION: BFR-Welding threaded bush Coppered steel M4xh20xde6,0 | | | | CATEGORIA \ CATEGORY: 1130000.01000 | |
| MATERIAL \ MATERIAL: | | TRATTAMENTO TERMICO \ HEAT TREATMENT: | | NOTE \ NOTES: | |
| ESEGUITO DA \ DRAWN BY: RIVIT | DATA: | TRATT. SUPERFICIALE \ SURF. TREATMENT: | Rugosità superficiale generale: General surface roughness: | | |
| CONTROLLATO DA \ CHECKED BY: RIVIT | DATA: | PROFONDITÀ TRATTAMENTO TERMICO (SURF) [mm]: HEAT TREATMENT (SURF) DEPTH [mm]: | NON SCALARE IL DISEGNO DO NOT RESIZE THE DRAW | | |
| APPROVATO DA \ APPROVED BY: RIVIT | DATA: | DUREZZA \ HARDNESS: | FOGLIO \ SHEET: 1 OF 1 | FORMATO FOGLIO: SHEET FORMAT: A4 | METODO 1 (ISO 128) METHOD 1 (ISO 128) REVISIONE: REVISION: |
| | | PESO \ WEIGHT: | Scale \ SCALE: | CARTIGLIO \ FORMAT Mod.P023_07 | |



**FASTENERS
& TOOLS**
RIVIT.IT