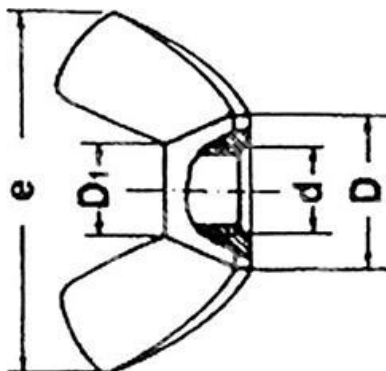


ITEM TECHNICAL CARD



h (mm)	28,5
Material	plain steel cl.8
Diameter	M16
pitch	2,0
UNI	5548
DIN	315A
Rules Description	wing nuts
e (mm)	58,3
d1 (mm)	26,6
d2 (mm)	10,7

DESCRIZIONE \ DESCRIPTION: <b>Wing nut UNI 5448/DIN 315 - American Type cl.8 - plain steel M16</b>		CATEGORIA \ CATEGORY: <b>07571GR</b>	
MATERIAL \ MATERIAL:		TRATTAMENTO TERMICO \ HEAT TREATMENT:	
ESEGUITO DA \ DRAWN BY: <b>RIVIT</b>		NOTE \ NOTES:	
DATA:		TRATT. SUPERFICIALE \ SURF. TREATMENT:	
CONTROLLATO DA \ CHECKED BY: <b>RIVIT</b>		Rugosità superficiale generale: General surface roughness:	
DATA:		PROFONDITÀ TRATTAMENTO TERMICO (SURF) [mm]: HEAT TREATMENT (SURF) DEPTH [mm]:	
APPROVATO DA \ APPROVED BY: <b>RIVIT</b>		<b>NON SCALARE IL DISEGNO</b> <b>DO NOT RESIZE THE DRAW</b>	
DATA:		DUREZZA \ HARDNESS:      FOGLIO \ SHEET: <b>1 OF 1</b> FORMATO FOGLIO: <b>A4</b> METHOD 1 (ISO 128)      REVISIONE:      METHOD 1 (ISO 128)      REVISION:	
PESO \ WEIGHT:		Scale \ SCALE:      CARTIGLIO \ FORMAT <b>Mod.P023_07</b>	



**FASTENERS & TOOLS**  
RIVIT.IT