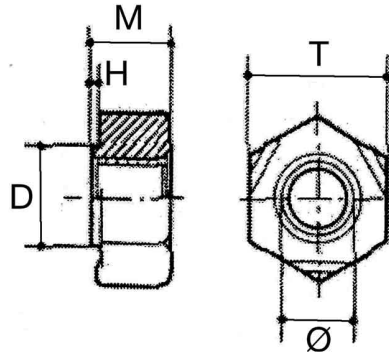


ITEM TECHNICAL CARD



Material	plain steel cl.8
Diameter	M8
pitch	1,25
DIN	929
m (mm)	6,5
S (mm)	14,0
Rules Description	hex weld nuts
e min (mm)	15,38

DESCRIZIONE \ DESCRIPTION: Hexagon weld nut DIN 929 Cl.8 - plain steel M8			CATEGORIA \ CATEGORY: 0755600.01000	
MATERIAL \ MATERIAL:		TRATTAMENTO TERMICO \ HEAT TREATMENT:		NOTE \ NOTES:
ESEGUITO DA \ DRAWN BY: RIVIT	DATA:	TRATT. SUPERFICIALE \ SURF. TREATMENT:	Rugosità superficiale generale: General surface roughness:	
CONTROLLATO DA \ CHECKED BY: RIVIT	DATA:	PROFONDITÀ TRATTAMENTO TERMICO (SURF) [mm]: HEAT TREATMENT (SURF) DEPTH [mm]:	NON SCALARE IL DISEGNO DO NOT RESIZE THE DRAW	
APPROVATO DA \ APPROVED BY: RIVIT	DATA:	DUREZZA \ HARDNESS:	FOGLIO \ SHEET: 1 OF 1	FORMATO FOGLIO: SHEET FORMAT: A4
		PESO \ WEIGHT:	Scale \ SCALE:	CARTIGLIO \ FORMAT Mod.P023_07
			FASTENERS & TOOLS RIVIT.IT	