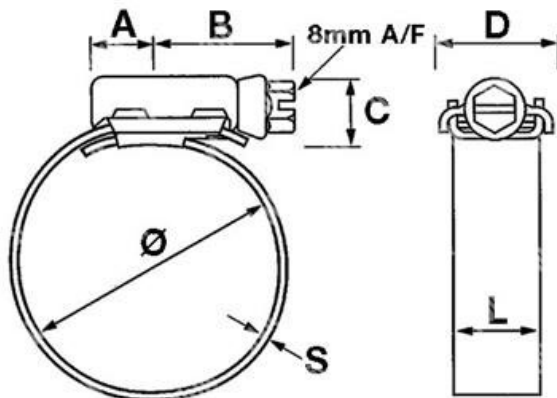


ITEM TECHNICAL CARD



diametro pollici	9 - 10 1/4
Modell	HTM260P
B (mm)	27,0
D (mm)	23,0
S (mm)	0,8
L (mm)	16,0
A (mm)	11,0
C (mm)	13,0
Durchmesser (mm)	230 - 260
CS (mm)	15,0
misura	260,0

DESCRIZIONE \ DESCRIPTION: JCS-HITORQUE 260 304-Stainless ST hose clips L.13mm 230-260		CATEGORIA \ CATEGORY: 4685100.00025	
MATERIAL \ MATERIAL:		TRATTAMENTO TERMICO \ HEAT TREATMENT:	
ESEGUITO DA \ DRAWN BY: RIVIT		TRATT. SUPERFICIALE \ SURF. TREATMENT:	
DATA:		Rugosità superficiale generale: General surface roughness:	
CONTROLLATO DA \ CHECKED BY: RIVIT		PROFONDITÀ TRATTAMENTO TERMICO (SURF) [mm]: HEAT TREATMENT (SURF) DEPTH [mm]:	
APPROVATO DA \ APPROVED BY: RIVIT		NON SCALARE IL DISEGNO DO NOT RESIZE THE DRAW	
DATA:		METODO 1 (ISO 128) REVISIONE: METHOD 1 (ISO 128) REVISION:	
PESO \ WEIGHT:		Foglio \ SHEET: 1 OF 1	
Scale \ SCALE:		FORMATO FOGLIO: A4	
		SHEET FORMAT: A4	
		CARTIGLIO \ FORMAT Mod.P023_07	



FASTENERS & TOOLS
RIVIT.IT