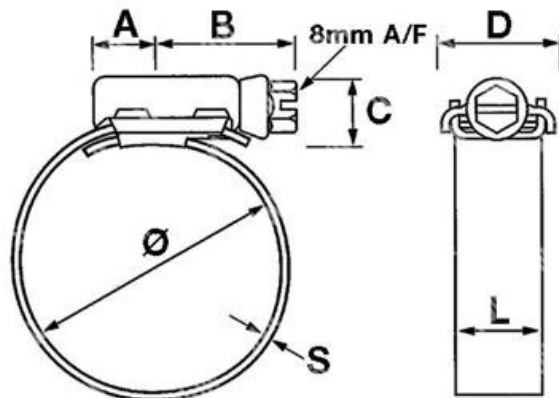


ITEM TECHNICAL CARD



diametro pollici	4 3/8 - 5 1/2
Modell	HTM140P
B (mm)	27,0
D (mm)	23,0
S (mm)	0,8
L (mm)	16,0
A (mm)	11,0
C (mm)	13,0
Durchmesser (mm)	110 - 140
CS (mm)	15,0
misura	140,0

DESCRIZIONE \ DESCRIPTION: JCS-HITORQUE 140 304-Stainless ST hose clips L.13mm 110-140		CATEGORIA \ CATEGORY: 4684500.00050	
MATERIAL \ MATERIAL:		TRATTAMENTO TERMICO \ HEAT TREATMENT:	
ESEGUITO DA \ DRAWN BY: RIVIT		TRATT. SUPERFICIALE \ SURF. TREATMENT: Rugosità superficiale generale: General surface roughness:	
CONTROLLATO DA \ CHECKED BY: RIVIT		PROFONDITÀ TRATTAMENTO TERMICO (SURF) [mm]: HEAT TREATMENT (SURF) DEPTH [mm]:	
APPROVATO DA \ APPROVED BY: RIVIT		DUREZZA \ HARDNESS:	
		FOGLIO \ SHEET: 1 OF 1	
		FORMATO FOGLIO: SHEET FORMAT: A4	
		METODO 1 (ISO 128) METHOD 1 (ISO 128)	
		REVISIONE: REVISION:	
		PESO \ WEIGHT: Scale \ SCALE: Mod.P023_07	



FASTENERS & TOOLS
RIVIT.IT