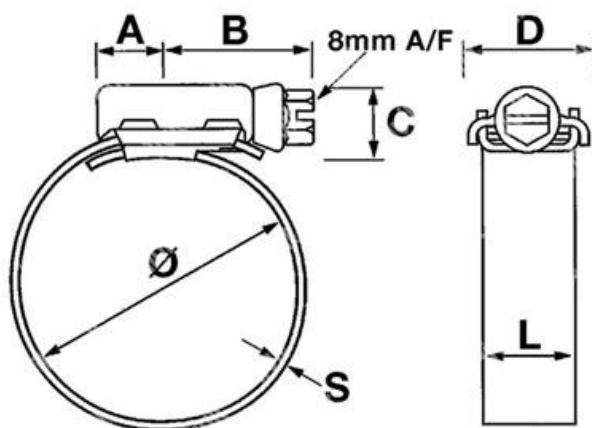


ITEM TECHNICAL CARD



|                  |               |
|------------------|---------------|
| diametro pollici | 8 1/4 - 9 1/2 |
| Modell           | HTJ240P       |
| B (mm)           | 27,0          |
| D (mm)           | 23,0          |
| S (mm)           | 0,8           |
| L (mm)           | 16,0          |
| A (mm)           | 11,0          |
| C (mm)           | 13,0          |
| Durchmesser (mm) | 210 - 240     |
| CS (mm)          | 15,0          |
| misura           | 240,0         |

|  |       |  |   |
|--|-------|--|---|
| DESCRIZIONE \ DESCRIPTION:<br><b>JCS-HITORQUE 240 316-Stainless ST hose clips L.13mm 210-240</b> |       | CATEGORIA \ CATEGORY:<br><b>4683000.00025</b>                                    |   |
| MATERIAL \ MATERIAL:   |       | TRATTAMENTO TERMICO \ HEAT TREATMENT:  | NOTE \ NOTES:   |
| ESEGUITO DA \ DRAWN BY:<br><b>RIVIT</b>  | DATA: | TRATT. SUPERFICIALE \ SURF. TREATMENT:   | Rugosità superficiale generale:<br>General surface roughness: |
| CONTROLLATO DA \ CHECKED BY:<br><b>RIVIT</b>   | DATA: | PROFONDITÀ TRATTAMENTO TERMICO (SURF) [mm]:<br>HEAT TREATMENT (SURF) DEPTH [mm]: | <b>NON SCALARE IL DISEGNO<br/>DO NOT RESIZE THE DRAW</b>      |
| APPROVATO DA \ APPROVED BY:<br><b>RIVIT</b>  | DATA: | DUREZZA \ HARDNESS:  | METODO 1 (ISO 128)<br>METHOD 1 (ISO 128)                      |
|  |       | PESO \ WEIGHT:   | REVISIONE:<br>REVISION:                                       |
|  |       | FOGLIO \ SHEET:<br><b>1 OF 1</b>   | CARTIGLIO \ FORMAT<br><b>Mod.P023_07</b>                      |
|  |       | FORMATO FOGLIO:<br>SHEET FORMAT:<br><b>A4</b>                                    |   |



**FASTENERS  
& TOOLS**  
RIVIT.IT