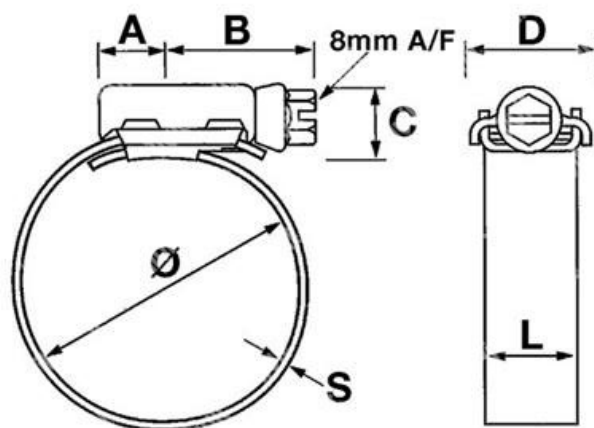


ITEM TECHNICAL CARD



diametro pollici	7 1/2 - 8 5/8
Modell	HTJ220P
B (mm)	27,0
D (mm)	23,0
S (mm)	0,8
L (mm)	16,0
A (mm)	11,0
C (mm)	13,0
Durchmesser (mm)	190 - 220
CS (mm)	15,0
misura	220,0

DESCRIZIONE \ DESCRIPTION: JCS-HITORQUE 220 316-Stainless ST hose clips L.13mm 190-220		CATEGORIA \ CATEGORY: 4682900.00025	
MATERIAL \ MATERIAL:		TRATTAMENTO TERMICO \ HEAT TREATMENT:	
ESEGUITO DA \ DRAWN BY: RIVIT		TRATT. SUPERFICIALE \ SURF. TREATMENT:	
DATA:		Rugosità superficiale generale: General surface roughness:	
CONTROLLATO DA \ CHECKED BY: RIVIT		PROFONDITÀ TRATTAMENTO TERMICO (SURF) [mm]: HEAT TREATMENT (SURF) DEPTH [mm]:	
DATA:		NON SCALARE IL DISEGNO DO NOT RESIZE THE DRAW	
APPROVATO DA \ APPROVED BY: RIVIT		DUREZZA \ HARDNESS:	
DATA:		FOGLIO \ SHEET: 1 OF 1	
		FORMATO FOGLIO: A4	
		SHEET FORMAT: A4	
		METODO 1 (ISO 128) REVISIONE: METHOD 1 (ISO 128) REVISION:	
		PESO \ WEIGHT:	
		Scale \ SCALE:	
		CARTIGLIO \ FORMAT Mod.P023_07	



**FASTENERS
& TOOLS**
RIVIT.IT